

Pevná rámová síť s lemem



Popisy jednotlivých částí, funkce a definice jsou v souladu s ČSN EN 12216.

proti hmyzu do oken

Provedení:

271 A

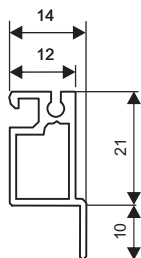
Maximální šířka 150 cm, maximální výška 150 cm. Šířka a výška se zadávají jako světlost okenního rámu nebo jako vnější rozměry rámu s límcem.

Profil sítě 21+10 x 14 mm.

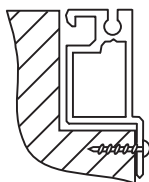
Materiál: profily z extrudovaného hliníku, spojovací komponenty a otočné přichytky z plastu, těsnění sítě - guma, síť ze skelného vlákna potaženého PVC.

Barva: profily bílé RAL 9016, hnědé RAL 8014, jiné odstíny dle vzorníku RAL - upravené práškovým lakováním, síť šedá.

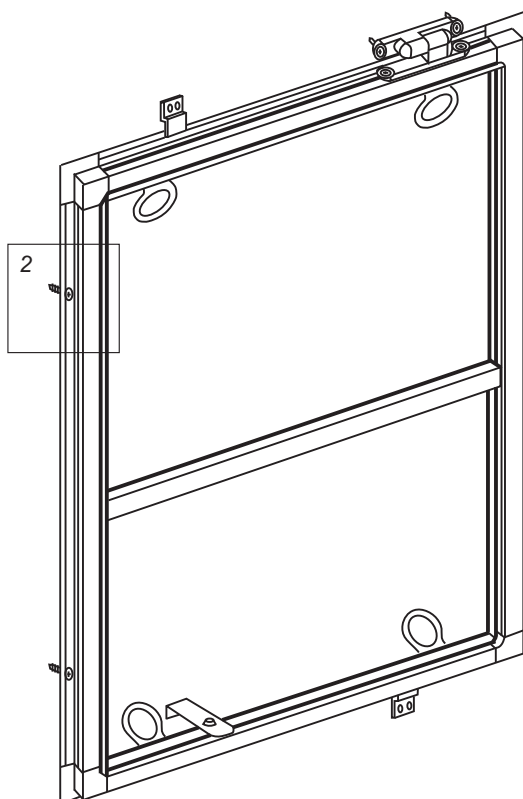
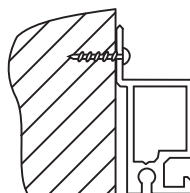
Rozměry profilů



Obr. 1



Obr. 2



Typ = způsob připevnění

1. Zapuštěním do rámu okna:
uchycení "L" kovovými západkami bez vrtání
2. Přišroubováním na rám okna:
vruty - obr. 2