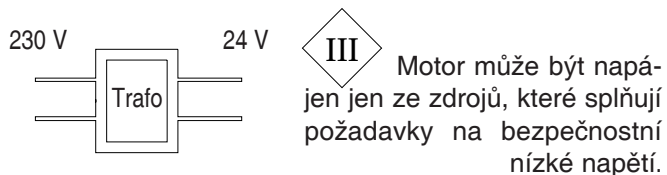


Pokyny pro montáž jsou uvedeny na letáku „Montáž, obsluha, údržba“. Tam jsou podrobně popsány všechny kroky pro montáž.

Elektroinstalace

▽ VÝSTRAHA ▽

Instalace v síti 230 V smí provádět jen autorizované osoby.

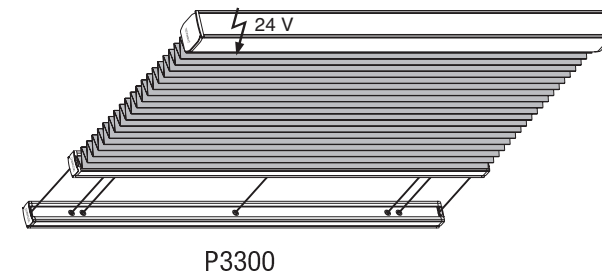
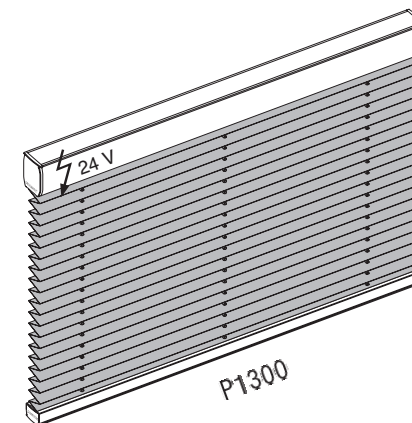


Detailní informace obdržíte na požádání u Vašeho prodejce.

Údržba

Motorový systém je bezúdržbový.

Elektroinstalace
typ P1300-P1341 a typ P3300-P3363



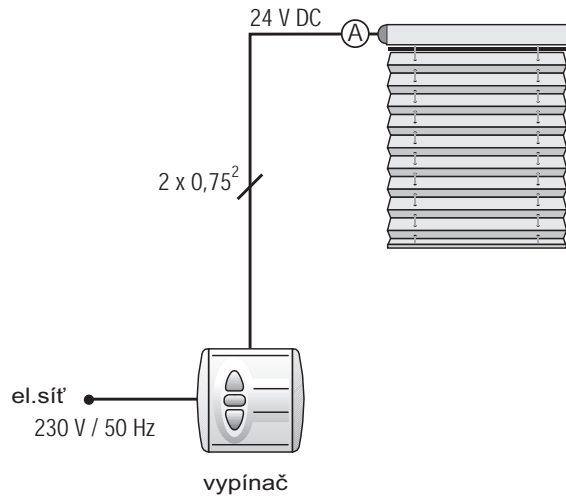
Vážení zákazníci,

volbou motorového plisé jste se rozhodli pro moderní systém, který nabízí nejvyšší komfort obsluhy. Vypínače a dálkové ovládání poskytují pohodlné individuální ovládání Vašeho plisé. Prosím, čtěte pečlivě následující pokyny pro elektroinstalaci.

Váš výrobce plisé

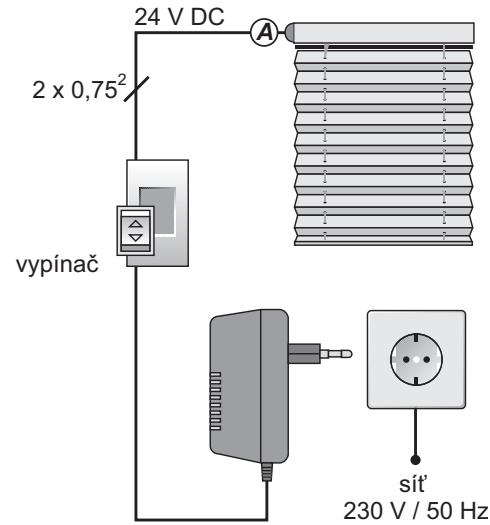
Příklady zapojení

Samostatné ovládání síťovým vypínačem



Příklady zapojení

Samostatné ovládání vypínačem a trafem do zásuvky



Příklady zapojení

Samostatné dálkové ovládání nástěnným nebo ručním ovladačem

