

NADOKENNÍ LAMELOVÁ ROLETA PVC

Popisy jednotlivých částí, funkce a definice jsou v souladu s ČSN EN 12216.

Výrobek Systra č. 205

Maximální šířka 200 cm, maximální výška 250 cm, maximální plocha 5,5 m².
Šířka se udává včetně vodících lišt, výška se udává včetně horní kazety.

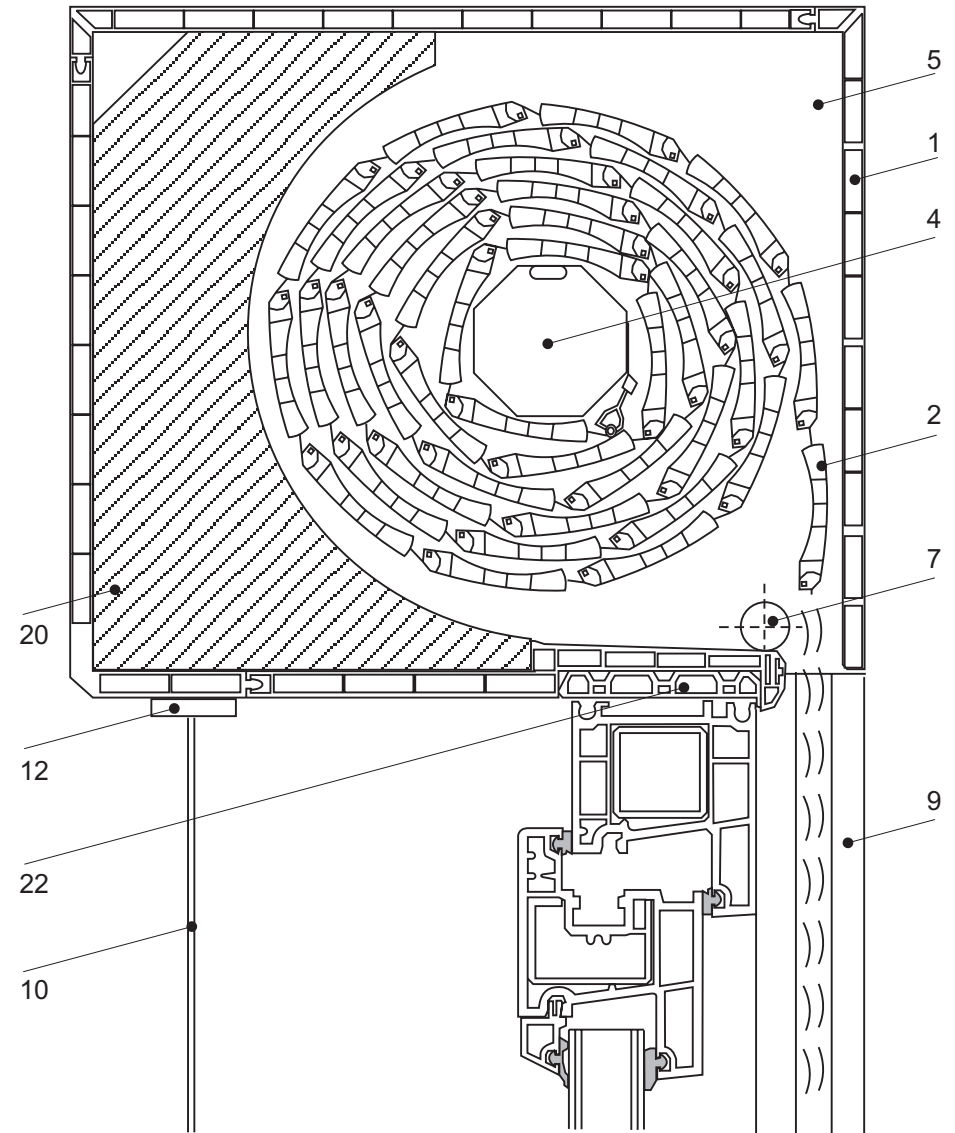
Materiál: lamely PVC nebo Al

Barva: barva PVC a Al lamel dle aktuální nabídky, ostatní součásti PVC bílé

Provedení: ruční ovládání šňůrou nebo popruhem
horní kazeta PVC pro montáž současně s PVC okny.

Nadstandard: ruční ovládání klikou, pohon el. motorem (220V,
s tlačítkovým ovládáním, skupinové ovládání, dálkové ovládání.

Přípevnění: přišroubováním vodících lišt -event. kazety do rámu okna, popř.
do ostění.

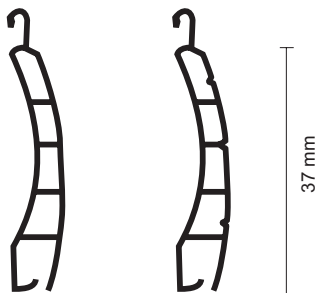


- 1 - PVC box
- 2 - Lamely
- 4 - Hřídel
- 5 - Boční kryty s čepem
- 7 - Rolovací zavaděč

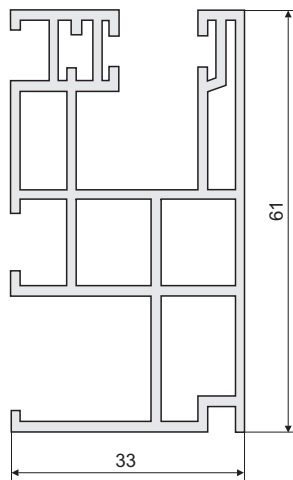
- 9 - Vodící lišta
- 10 - Popruh
- 12 - Průchodka popruhu
- 20 - Izolační vložka
- 22 - Adaptační profil (pro okenní profily širší jak 60 mm)

TYPY LAMEL

lamely
PVC 37 mm



VODÍCÍ LIŠTA

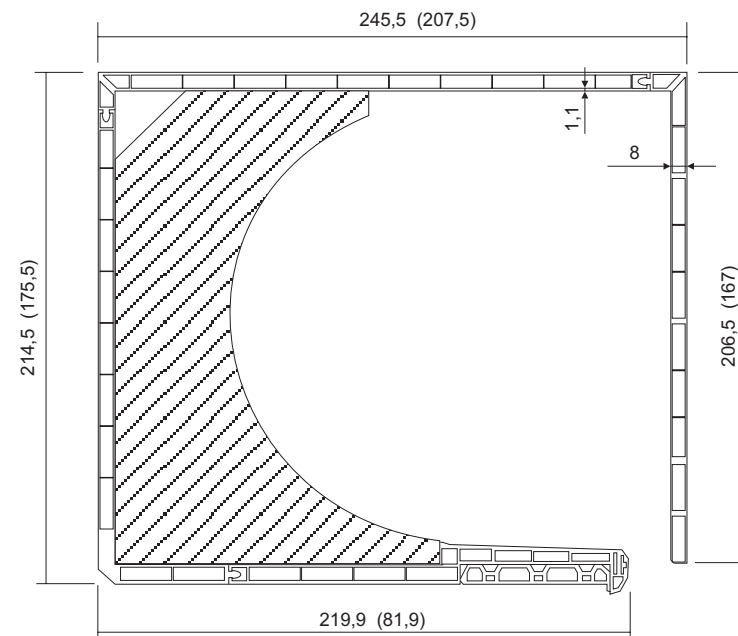


PVC KAZETA

Rozměry kazety (mm)	Výška rolety (cm)
175 x 207,5	100 - 170
214,5 x 245,5	180 - 250

Rozměry kazety jsou dané výškou rolety!

PVC KAZETA K = 0,6 rozměr 214,5 x 245,5
(rozměr 207,5 x 175,5)



PVC KAZETA K = 1,2 rozměr 214,5 x 245,5
(rozměr 207,5 x 175,5)

