

EC 65, EC 80

EXTERIÉROVÉ ŽALUZIE - EXTERIOR BLINDS - AUSSENRAFFSTOREN



www.systra.cz



®

systra

Výrobek Systra č. 65

Maximální šířka 400 cm, maximální výška 400 cm, maximální plocha 8 m². Max. plocha spojených žaluzií 8 m² (ovládaných klikou), resp. 24 m² (ovl. motorem). Minimální šířka 40 cm (kliku), resp. 60 cm (motor), min. výška 50 cm. Šířka se zadává včetně vodících profilů, výška se zadává včetně horního kanálu, délka horního kanálu se řeší individuálně podle způsobu osazení do stavby.

Horní kanál 58 x 56 mm, spodní profil v šířce lamel, lamely široké 65 mm, vodící profily 18 x 19 mm.

Materiál: horní kanál z pozinkovaného ocel. plechu, lamely ze slitiny AlMg, spodní profil a vodící profily z extrudovaného hliníku, krycí plech z ohýbaného hliníkového plechu, textilní nosiče a pásky z polyesteru a terylenu.

Barva: základní výběr dle vzorníku výrobce, při větších množstvích dle barevných stupnic RAL a NCS.

Základní provedení: ruční ovládání klikou 45° nebo 90°

Nadstandard: ovládání el. pohonem 220 V, tlačítkem či vypínačem, skupinové ovládání více žaluzií, automatika slunce - vítr, dálkové ovládání, Al krycí plech - galerie - horního kanálu a složeného svazku lamel.

Montáž: - žaluzie speciálními držáky do nadpraží okna nebo s použitím konzol bočně do překladu či rámu okna
- vodících profilů do ostění či pomocí speciálních distančních držáků na rám okna

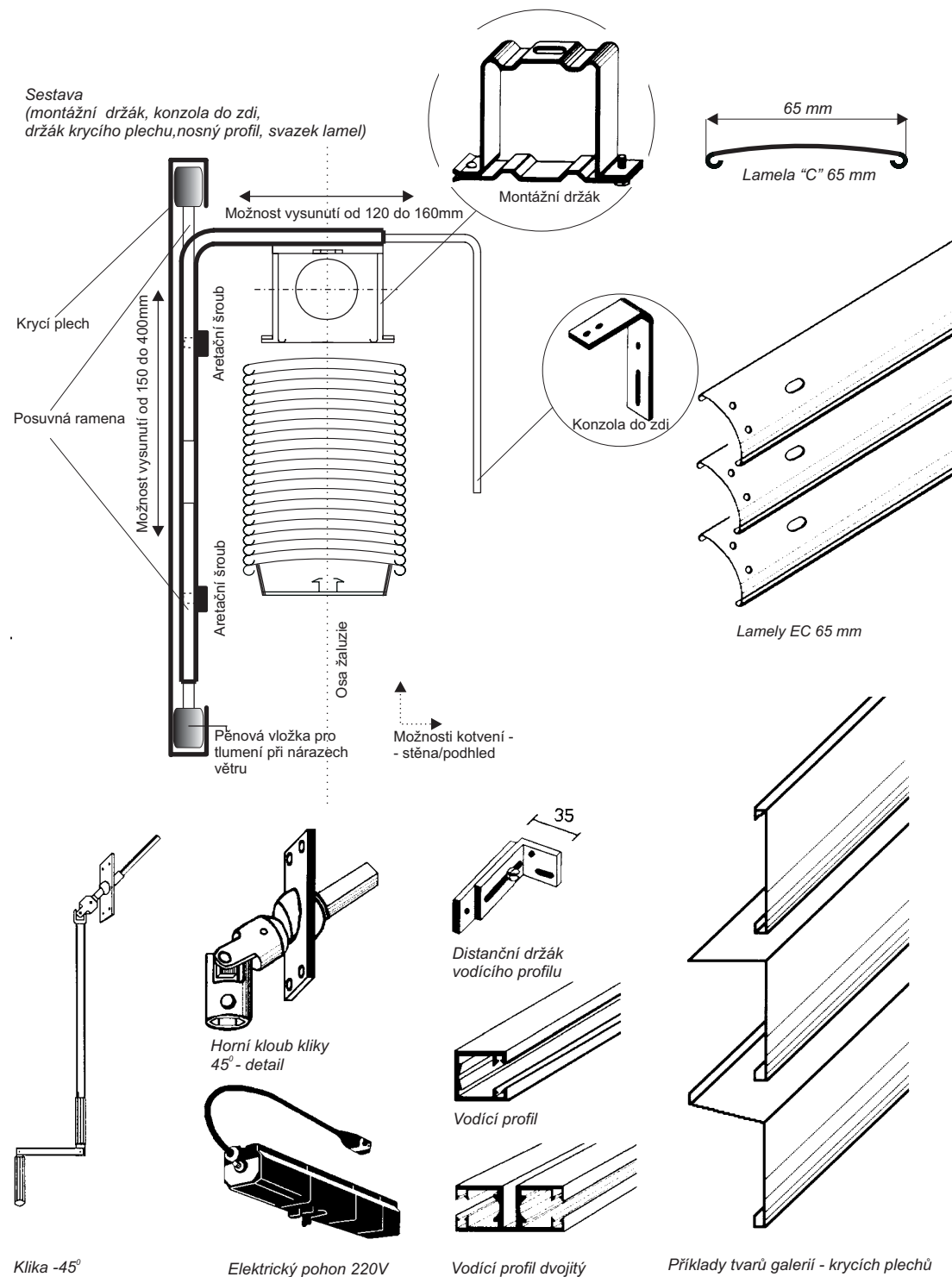
Poznámka: - min. šířka prostoru pro horní kanál je 10 cm, s krycím plechem 13 cm
- délka kliky je 80 - 300 cm
- možnost spojování více žaluzií na 1 pohon (kliku nebo motor - viz rozměry)

Tabulka -světla výška x složený svazek lamel

| Světla výška | Svazek lamel |
|------------------|--------------|
| 101-125 cm | 18 cm |
| 126-150 cm | 20 cm |
| 151-175 cm | 22 cm |
| 176-200 cm | 23 cm |
| 201-225 cm | 25 cm |
| 226-250 cm | 27 cm |
| 251-275 cm | 29 cm |
| 276-300 cm | 30 cm |
| 301-325 cm | 32 cm |
| 326-350 cm | 34 cm |
| 351-375 cm | 36 cm |
| 376-400 cm | 38 cm |
| s krycím plechem | + 2 cm |

Spojování žaluzií

Pomocí kliky lze ovládat max. 4 žaluzie, 2 vlevo a 2 vpravo.
Pomocí motoru lze ovládat max. 5 žaluzií - při uložení motoru v prostřední žaluzii 2+2 žaluzie

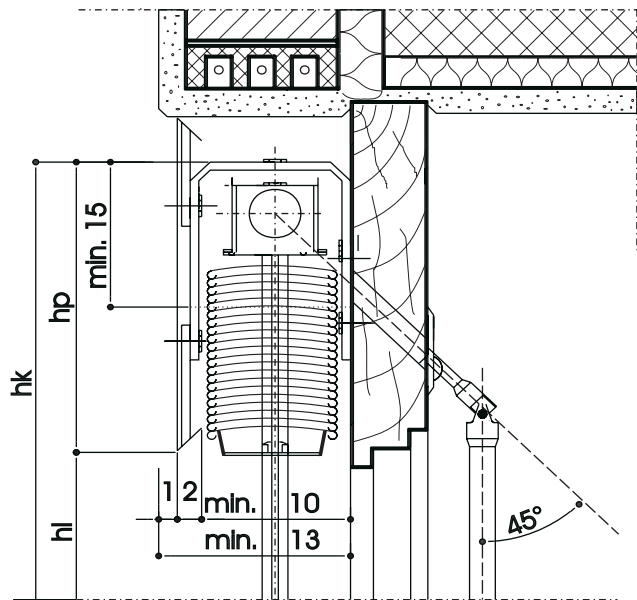


Klika -45°

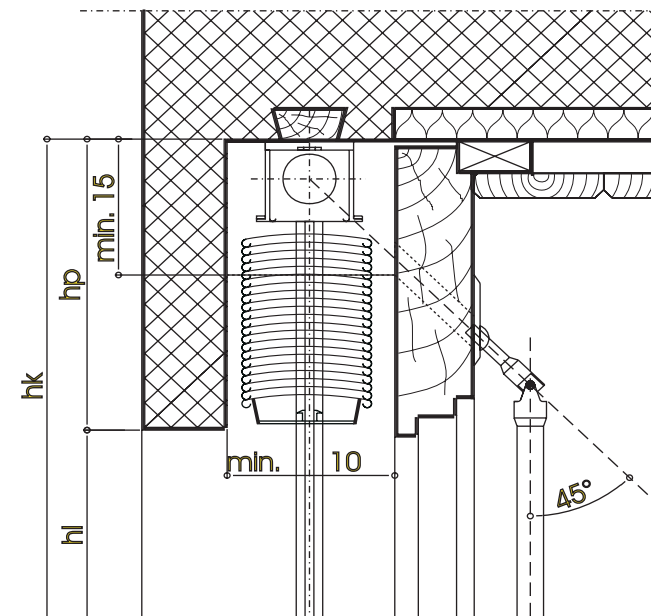
Elektrický pohon 220V

Vodící profil dvojitý

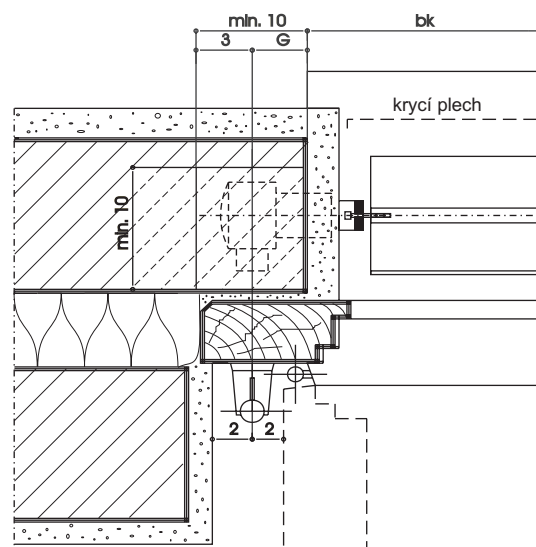
Příklady tvarů galerií - krycích plechů



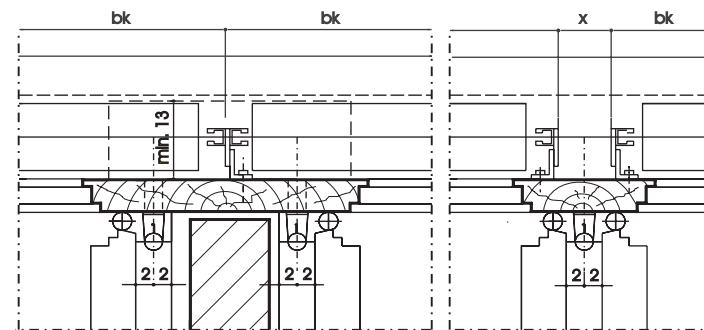
EC 65 - vertikální řez - montáž s galerií-plechem



EC 65 - vertikální řez- montáž do stavební dutiny



EC 65 - horizontální řez- montáž do ostění



EC 65 - horizontální řez- montáž na fasádu

hk = konstrukční výška (výška žaluzie)
 hl = světlá výška
 hp = výška svazku lamel (s galerií +2cm)
 bk = konstrukční šířka (šířka žaluzie)

míry jsou uvedeny v cm

Popisy jednotlivých částí, funkce a definice jsou v souladu s ČSN EN 12216.

Výrobek Systra č. 80

Maximální šířka 400 cm, maximální výška 400 cm, maximální plocha 8 m². Max. plocha spojených žaluzií 8 m² (ovládaných klikou), resp. 24 m² (ovl. motorem). Minimální šířka 40 cm (kliku), resp. 60 cm (motor), min. výška 50 cm. Šířka se zadává včetně vodících profilů, výška se zadává včetně horního kanálu, délka horního kanálu se řeší individuálně podle způsobu osazení do stavby.

Horní kanál 58 x 56 mm, spodní profil v šířce lamel, lamely široké 80 mm, vodící profily 18 x 19 mm.

Materiál: horní kanál z pozinkovaného ocel. plechu, lamely ze slitiny AlMg, spodní profil a vodící profily z extrudovaného hliníku, krycí plech z ohýbaného hliníkového plechu, textilní nosiče a pásky z polyesteru a terylenu.

Barva: základní výběr dle vzorníku výrobce, při větších množstvích dle barevných stupnic RAL a NCS.

Základní provedení: ruční ovládání klikou 45° nebo 90°

Nadstandard: ovládání el. pohonem 220 V, tlačítkem či vypínačem, skupinové ovládání více žaluzií, automatika slunce - vítr, dálkové ovládání, Al krycí plech - galerie - horního kanálu a složeného svazku lamel.

Montáž: - žaluzie speciálními držáky do nadpraží okna nebo s použitím konzol bočně do překladu či rámu okna
- vodících profilů do ostění či pomocí speciálních distančních držáků na rám okna

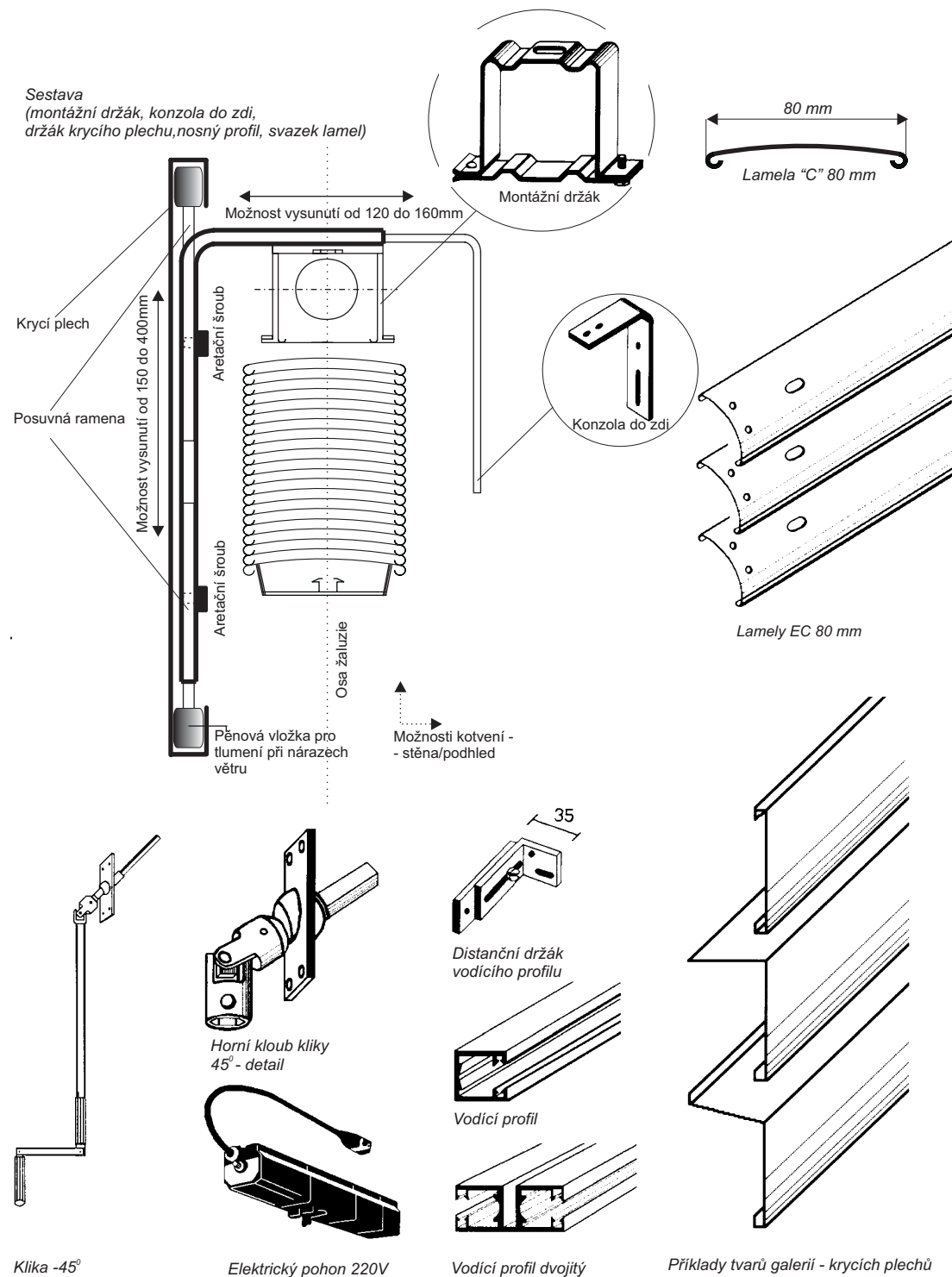
Poznámka: - min. šířka prostoru pro horní kanál je 12 cm, s krycím plechem 15 cm
- délka kliky je 80 - 300 cm
- možnost spojování více žaluzií na 1 pohon (kliku nebo motor - viz rozměry)

Tabulka -světla výška x složený svazek lamel

| Světla výška | Svazek lamel |
|------------------|--------------|
| 101-125 cm | 18 cm |
| 126-150 cm | 20 cm |
| 151-175 cm | 22 cm |
| 176-200 cm | 23 cm |
| 201-225 cm | 25 cm |
| 226-250 cm | 26 cm |
| 251-275 cm | 30 cm |
| 276-300 cm | 31 cm |
| 301-325 cm | 33 cm |
| 326-350 cm | 34 cm |
| 351-375 cm | 36 cm |
| 376-400 cm | 37 cm |
| s krycím plechem | + 2 cm |

Spojování žaluzií

Pomocí kliky lze ovládat max. 4 žaluzie, 2 vlevo a 2 vpravo.
Pomocí motoru lze ovládat max. 5 žaluzií - při uložení motoru v prostřední žaluzii 2+2 žaluzie

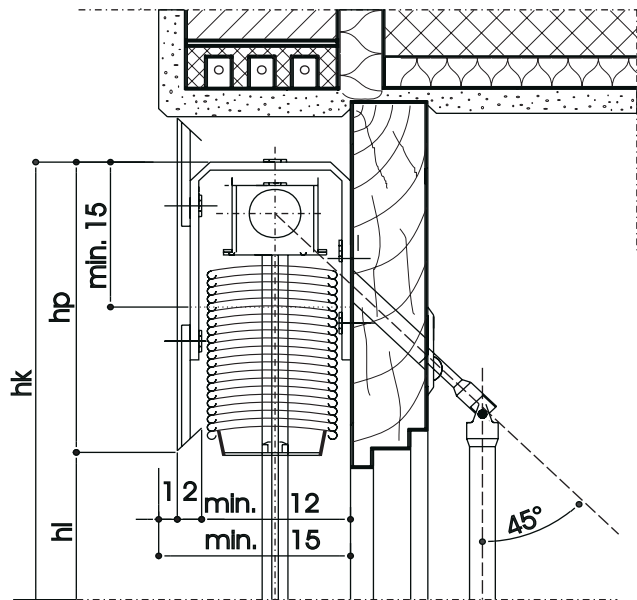


Klika -45°

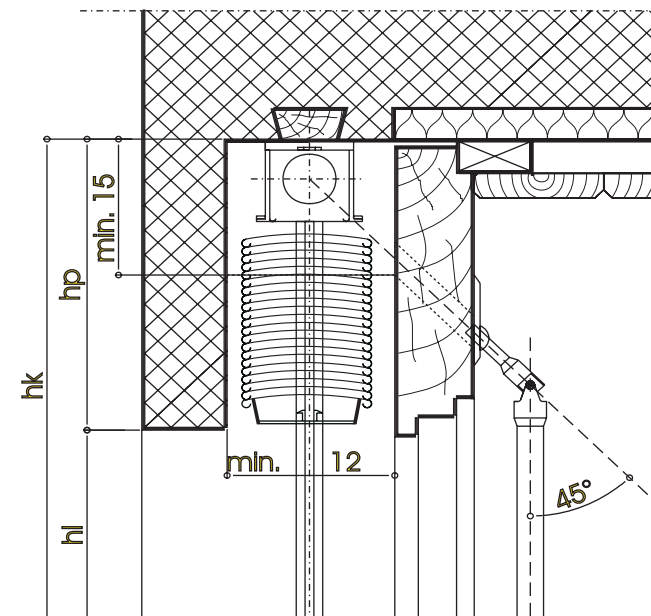
Elektrický pohon 220V

Vodící profil dvojitý

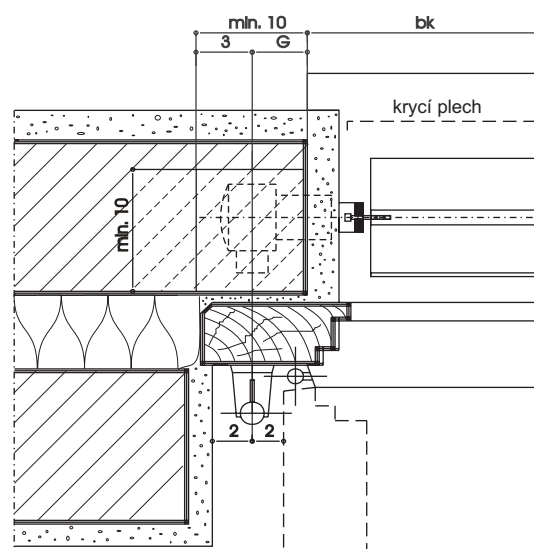
Příklady tvarů galerií - krycích plechů



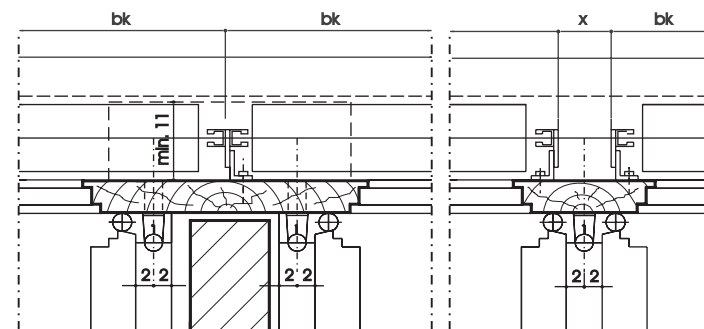
EC 80 - vertikální řez - montáž s galerií-plechem



EC 80 - vertikální řez- montáž do stavební dutiny



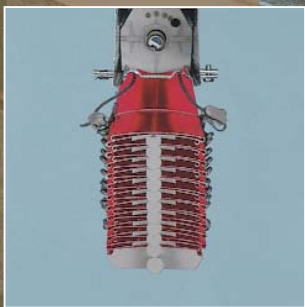
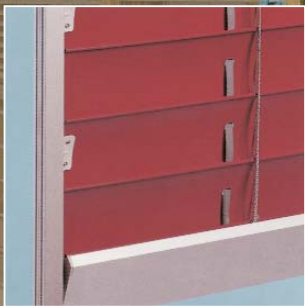
EC 80 - horizontální řez- montáž do ostění



EC 80 - horizontální řez- montáž na fasádu

hk = konstrukční výška (výška žaluzie)
 hl = světlá výška
 hp = výška svazku lamel (s galerií +2cm)
 bk = konstrukční šířka (šířka žaluzie)

míry jsou uvedeny v cm



EC80 - Detail uložení mechanismu v horním nosníku s krycím plechem – galerií
■ Placing of the mechanism in the head channel, with cover plate ■ Lagerung vom Mechanismus im Tragkanal, mit Blende

EC65, EC80 - Lamela s vodícím kolíkem ■ Slat with the guide-pin ■ Lamelle mit Führungsbolzen

EC65, EC80 - Pro získání větší stability je žaluzie ukončena listou z extrudovaného hliníku ■ For better stability is the blind equipped by the bottom profile of extruded aluminium ■ Um eine bessere Stabilität zu erreichen, ist die Raffstore mit mitwendender stranggepressten Endsiene ausgestattet

EC65 - Svazek lamel ve vytažené poloze ■ Stats bunch ■ Lamellenpaket