

Popisy jednotlivých částí, funkce a definice jsou v souladu s ČSN EN 12216.

Výrobek Systra č. 80

Maximální šířka 400 cm, maximální výška 400 cm, maximální plocha 8 m². Max. plocha spojených žaluzií 8 m² (ovládaných klikou), resp. 24 m² (ovl. motorem). Minimální šířka 40 cm (kliku), resp. 60 cm (motor), min. výška 50 cm. Šířka se zadává včetně vodících profilů, výška se zadává včetně horního kanálu, délka horního kanálu se řeší individuálně podle způsobu osazení do stavby.

Horní kanál 58 x 56 mm, spodní profil v šířce lamel, lamely široké 80 mm, vodící profily 18 x 19 mm.

Materiál: horní kanál z pozinkovaného ocel. plechu, lamely ze slitiny AlMg, spodní profil a vodící profily z extrudovaného hliníku, krycí plech z ohýbaného hliníkového plechu, textilní nosiče a pásky z polyesteru a terylenu.

Barva: základní výběr dle vzorníku výrobce, při větších množstvích dle barevných stupnic RAL a NCS.

Základní provedení: ruční ovládání klikou 45° nebo 90°

Nadstandard: ovládání el. pohonem 220 V, tlačítkem či vypínačem, skupinové ovládání více žaluzií, automatika slunce - vítr, dálkové ovládání, Al krycí plech - galerie - horního kanálu a složeného svazku lamel.

Montáž: - žaluzie speciálními držáky do nadpraží okna nebo s použitím konzol bočně do překladu či rámu okna
- vodících profilů do ostění či pomocí speciálních distančních držáků na rám okna

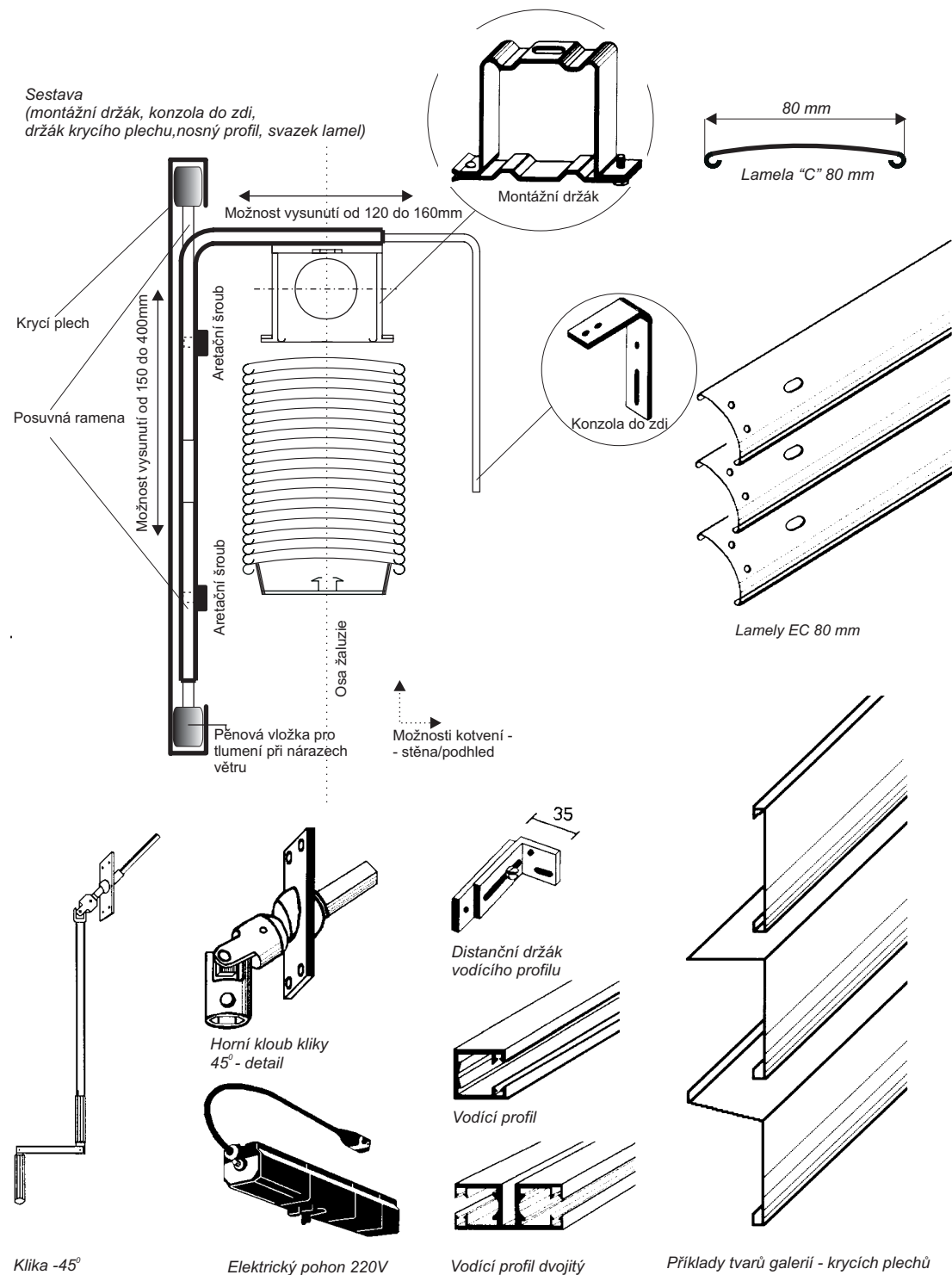
Poznámka: - min. šířka prostoru pro horní kanál je 12 cm, s krycím plechem 15 cm
- délka kliky je 80 - 300 cm
- možnost spojování více žaluzií na 1 pohon (kliku nebo motor - viz rozměry)

Tabulka -světla výška x složený svazek lamel

Světla výška	Svazek lamel
101-125 cm	18 cm
126-150 cm	20 cm
151-175 cm	22 cm
176-200 cm	23 cm
201-225 cm	25 cm
226-250 cm	26 cm
251-275 cm	30 cm
276-300 cm	31 cm
301-325 cm	33 cm
326-350 cm	34 cm
351-375 cm	36 cm
376-400 cm	37 cm
s krycím plechem	+ 2 cm

Spojování žaluzií

Pomocí kliky lze ovládat max. 4 žaluzie, 2 vlevo a 2 vpravo.
Pomocí motoru lze ovládat max. 5 žaluzií - při uložení motoru v prostřední žaluzii 2+2 žaluzie

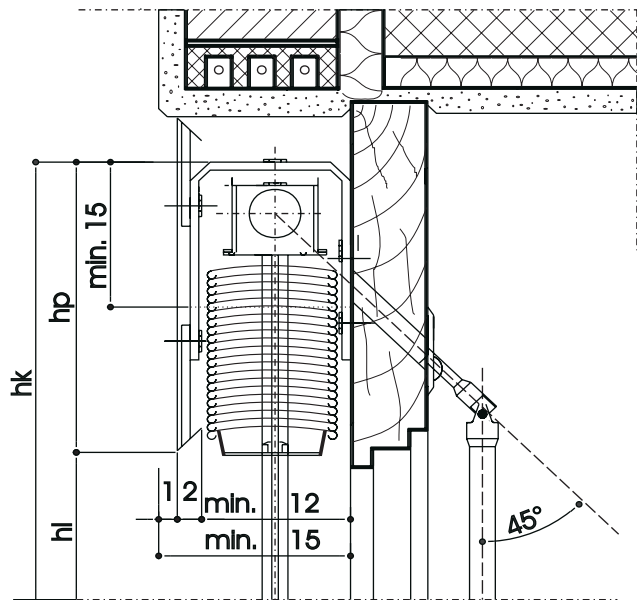


Klika -45°

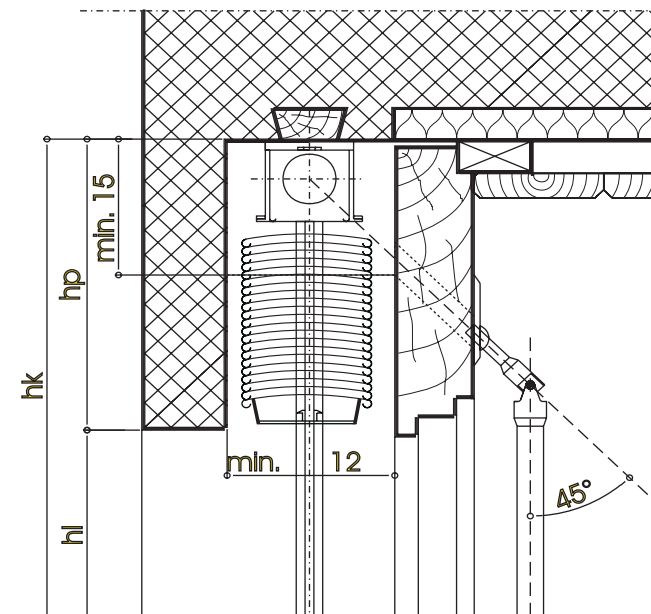
Elektrický pohon 220V

Vodící profil dvojitý

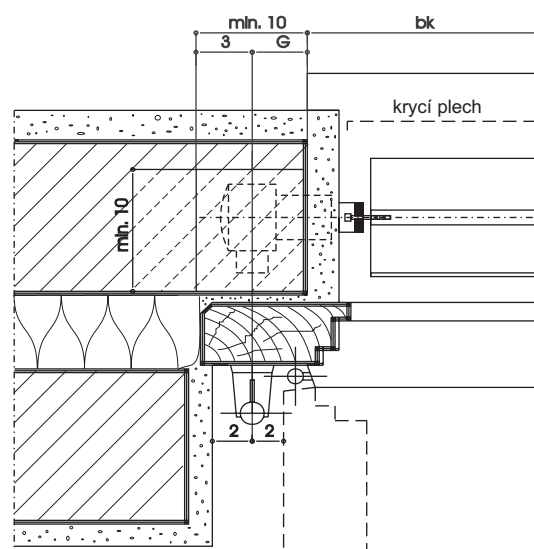
Příklady tvarů galerií - krycích plechů



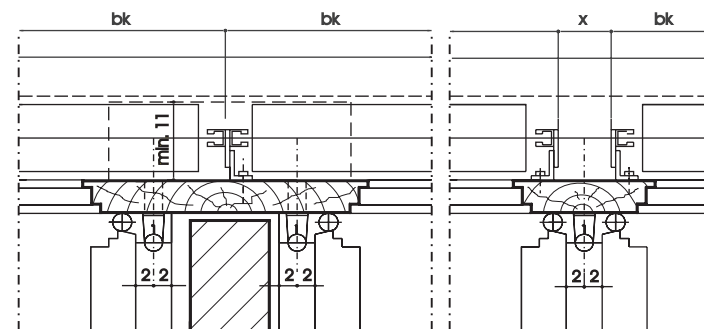
EC 80 - vertikální řez - montáž s galerií-plechem



EC 80 - vertikální řez- montáž do stavební dutiny



EC 80 - horizontální řez- montáž do ostění



EC 80 - horizontální řez- montáž na fasádu

hk = konstrukční výška (výška žaluzie)
 hl = světlá výška
 hp = výška svazku lamel (s galerií +2cm)
 bk = konstrukční šířka (šířka žaluzie)

míry jsou uvedeny v cm