

předokenní rolety

S PLASTOVÝMI, HLINÍKOVÝMI A DŘEVĚNÝMI LAMELAMI



100% ZATEMNĚNÍ



®
systra

PŘEDOKENNÍ LAMELOVÁ ROLETA

Popisy jednotlivých částí, funkce a definice jsou v souladu s ČSN EN 12216.

Výrobek Systra č. 200 - lamela Al 37mm

Maximální šířka 250 cm, maximální plocha 5,5 m².

Lamela 7 x 37 mm, vodící lišty dle způsobu montáže, nejčastěji 22 x 53 a 22 x 29 mm.

Materiál: lamely Al vyplněné pěněním PUR, ostatní hliníkové slitiny.

Barva: bílá nebo hnědá, lamely bílé, hnědé, béžové, stříbrné, šedé, bronz, mahagon, krémové, sněhově bílé.

Výrobek Systra č. 200 - lamela PVC 37mm

Maximální šířka 200 cm, maximální plocha 4 m².

Lamela 8,5 x 37 mm, vodící lišty dle způsobu montáže, nejčastěji 22 x 53 a 22 x 29 mm.

Materiál: lamely PVC, ostatní hliníkové slitiny.

Barva: bílá nebo hnědá, lamely bílé, hnědé, šedé, béžové..

Výrobek Systra č. 237 - lamela extrudovaný Al 37mm

Maximální šířka 300 cm, maximální plocha 8 m².

Lamela 9,5 x 37 mm, vodící lišty dle způsobu montáže, nejčastěji 22 x 53 a 22 x 29 mm.

Materiál: lamely z extrudovaného Al, ostatní hliníkové slitiny.

Barva: bílá nebo hnědá, lamely bílé, hnědé, bronzové, elox.

SPOLEČNÉ ÚDAJE: (pro výrobky č. 200 Al, 200 PVC, 237)

Šířka se udává včetně vodících lišt, výška se udává včetně horní kazety.

Nosné prvky: boční konzoly (nesou navijecí tyč), vodící lišty (nesou-li boční konzoly)

Provedení: - ruční ovládání šňůrou nebo popruhem

- horní kazeta dle způsobu montáže - hliníková pro dodatečnou montáž, nebo kazeta z polystyrénu s heraklitovou zaomítací deskou pro zabudování do hrubé stavby.

Nadstandard: ruční ovládání klikou, pohon el. motorem (220 V, příkon cca 100 W) s tlačítkovým ovládáním, skupinové ovládání, dálkové ovládání, přídatné zámky.

Přípevnění: přišroubováním vodících lišt a případně kazety do rámu okna, popř. do ostění.

Výrobek Systra č. 200 - K, 237 - K

Jedná se o kombinaci předokenních rolet (výrobek č. 200 a 237) se samonavijecí sítí proti hmyzu.

Maximální šířka 200 cm, maximální výška 210 cm. Šířka se udává včetně vodících lišt, výška se udává včetně horní i spodní kazety.

Materiál: hliník - spodní kazety, skelné vlákno - síť

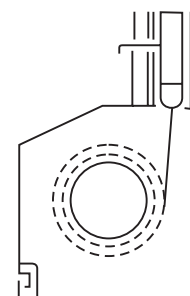
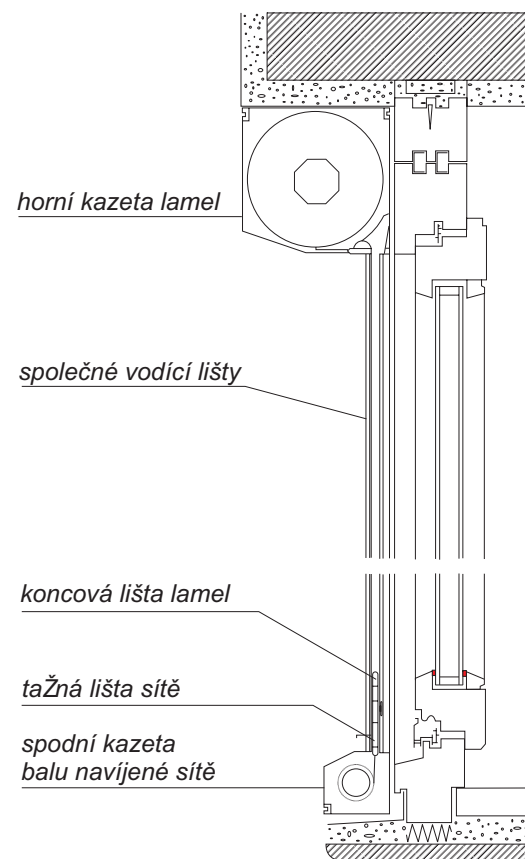
Barva: bílá, síť šedá

Navijení sítě: na navijecí tyč s pružinovým mechanismem se seřiditelným tahem

- Funkce:
1. koncová lišta (tažný profil) sítě je spojena s koncovým profilem rolety - při navijení rolety se odvíjí síť a naopak.
 2. koncová lišta je odpojena - roleta funguje samostatně, síť zůstává svinuta ve spodní kazetě.

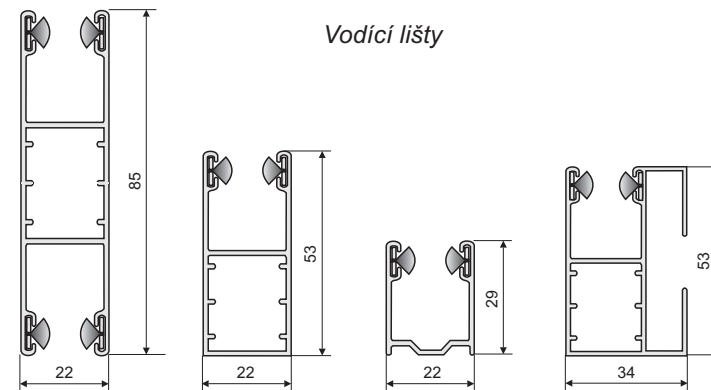
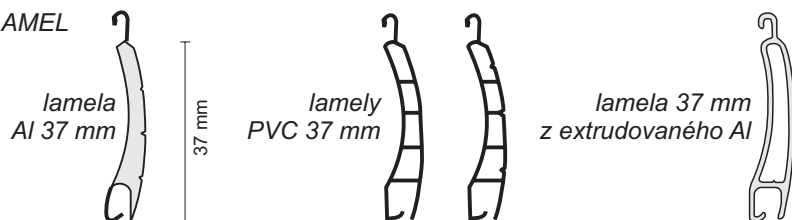
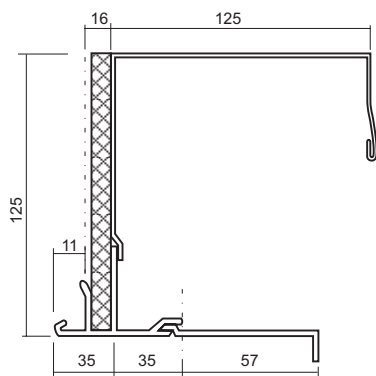
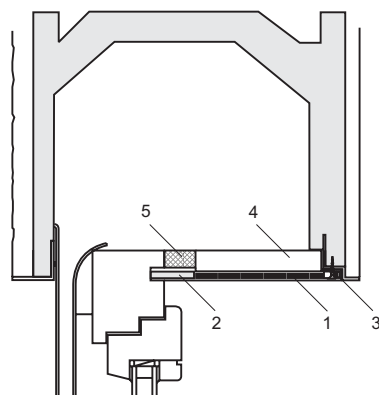
Spojení profilů sítě a rolety: jednoduchým pootočením 2 ks háčků v koncové liště rolády o 90 stupňů.

PŘEDOKENNÍ LAMELOVÁ ROLETA KOMBI (výrobek Systra č. 200 - K, 237 - K)



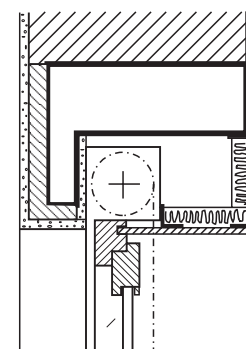
Koncová lišta
(tažný profil)
vytlačovaný Al profil
výška 36 mm

Spodní kazeta
vytlačovaný Al profil
rozměr 60 x 60 mm

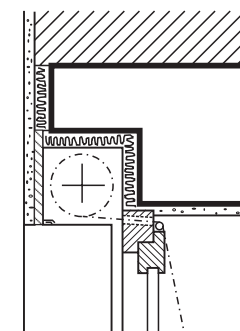
TYPY LAMEL

Příklad 3-dílné schránky s heraklitovou deskou

Příklad vestavěné nadokenní schránky - zateplené


Rozměry schránky (mm)	Max. výška rolety (cm)
160 x 125	105 (hřidel 40mm)
172 x 137	145 dtto
185 x 150	180 dtto
200 x 165	225 dtto
215 x 180	290 dtto
205 x 205	342 (hřidel 60mm)

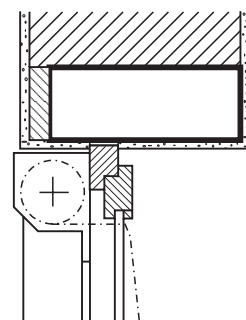
1. Skříňový poklop (běžné šířka 18, 22 a 27 cm)
2. Vsuvné pero se styroporovou vložkou
3. Roletový skříňový poklop přiléhá k profilu roletové drážky, kde je těsně a nastalo přišroubován
4. 20 mm silná styroporová vrstva tvrdé pěny
5. Těsnění nového druhu ze stáloelastické pěny (mezi styroporem a okenním rámem)



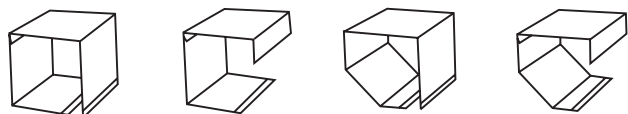
montáž do novostavby rolování "dovnitř" s heraklitovou nebo polystyrenovou kazetou

PŘÍKLADY MONTÁŽE (řeší se individuálně)


montáž do novostavby rolování "ven" pomocí kazety z extrudovaného Al a heraklitu



montáž na stávající okno

Horní kazety - příklady tvarů


Rozměry schránky (mm)	Max. výška rolety (cm)
125 x 125	105 (hřidel 40mm)
137 x 137	145 dtto
150 x 150	180 dtto
165 x 165	225 dtto
180 x 180	290 dtto
205 x 205	342 (hřidel 60mm)

NADOKENNÍ LAMELOVÁ ROLETA PVC

Popisy jednotlivých částí, funkce a definice jsou v souladu s ČSN EN 12216.

Výrobek Systra č. 205

Maximální šířka 200 cm, maximální výška 250 cm, maximální plocha 5,5 m².
Šířka se udává včetně vodících lišt, výška se udává včetně horní kazety.

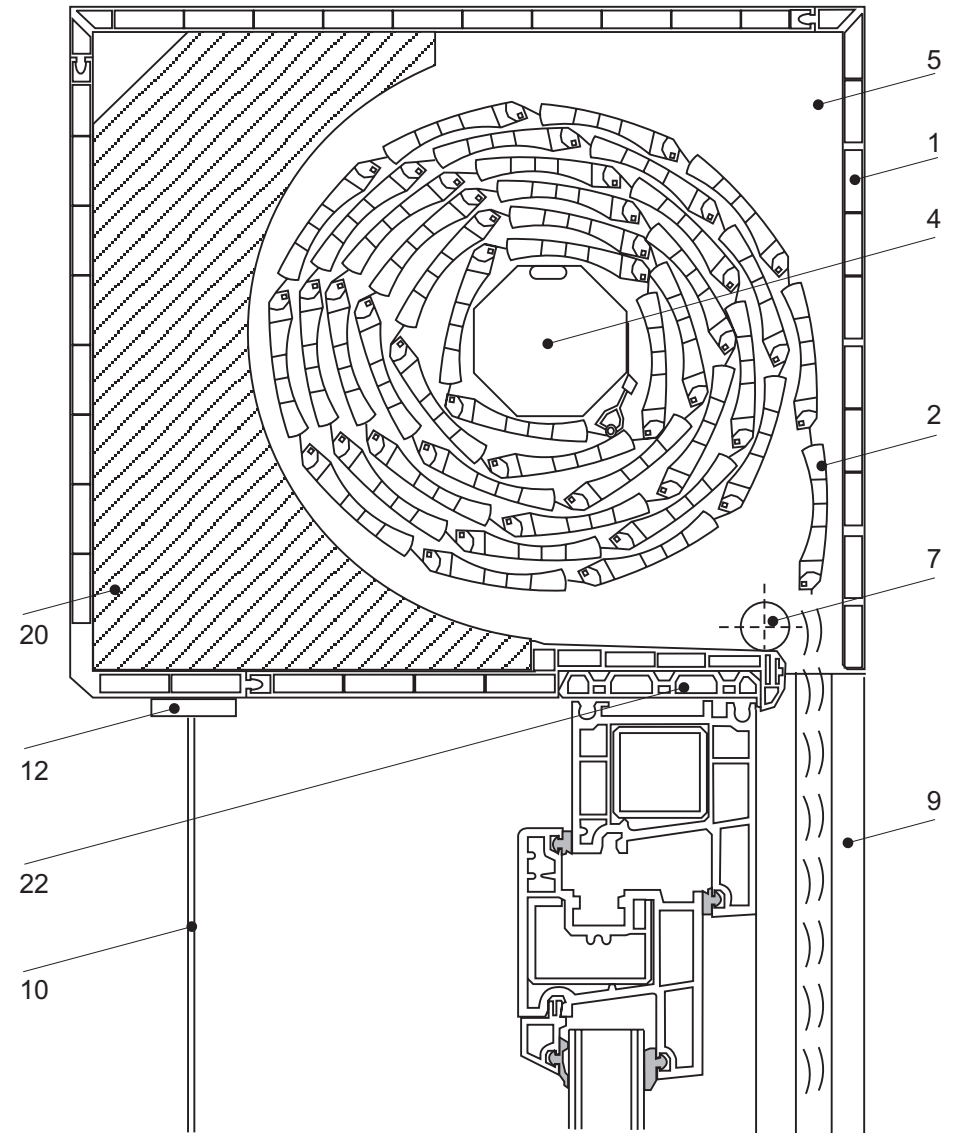
Materiál: lamely PVC nebo Al

Barva: barva PVC a Al lamel dle aktuální nabídky, ostatní součásti PVC bílé

Provedení: ruční ovládání šňůrou nebo popruhem
horní kazeta PVC pro montáž současně s PVC okny.

Nadstandard: ruční ovládání klikou, pohon el. motorem (220V,
s tlačítkovým ovládáním, skupinové ovládání, dálkové ovládání.

Přípevnění: přišroubováním vodících lišt -event. kazety do rámu okna, popř.
do ostění.



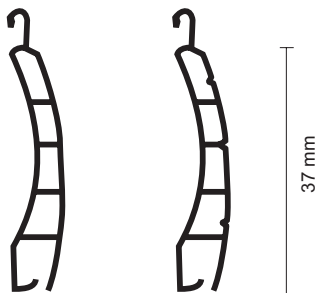
- 1 - PVC box
- 2 - Lamely
- 4 - Hřídel
- 5 - Boční kryty s čepem
- 7 - Rolovací zavaděč

- 9 - Vodící lišta
- 10 - Popruh
- 12 - Průchodka popruhu
- 20 - Izolační vložka
- 22 - Adaptační profil (pro okenní profily širší jak 60 mm)

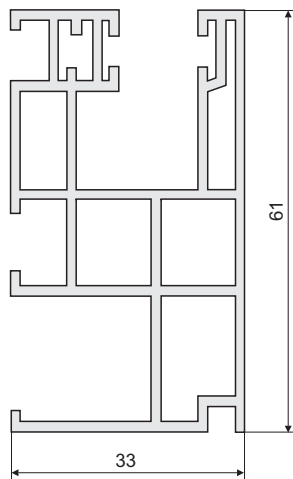


TYPY LAMEL

lamely
PVC 37 mm



VODÍCÍ LIŠTA

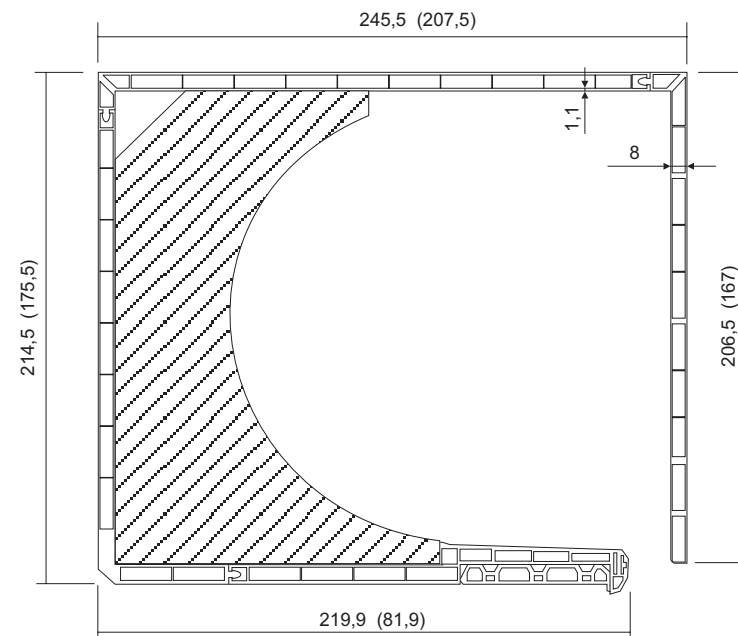


PVC KAZETA

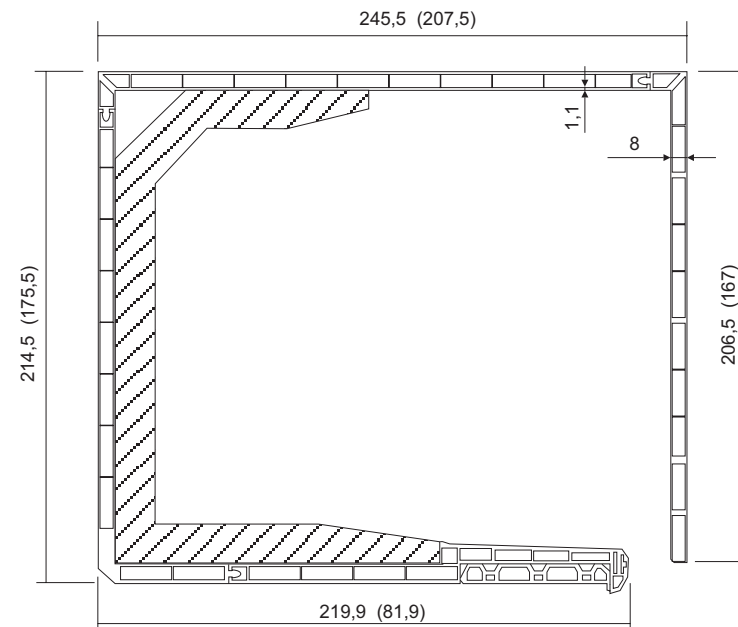
Rozměry kazety (mm)	Výška rolety (cm)
175 x 207,5	100 - 170
214,5 x 245,5	180 - 250

Rozměry kazety jsou dané výškou rolety!

PVC KAZETA K = 0,6 rozměr 214,5 x 245,5
(rozměr 207,5 x 175,5)



PVC KAZETA K = 1,2 rozměr 214,5 x 245,5
(rozměr 207,5 x 175,5)





systra PŘEDOKENNÍ LAMELOVÁ ROLETA DŘEVĚNÁ

Popisy jednotlivých částí, funkce a definice jsou v souladu s ČSN EN 12216.

Výrobek Systra č. 203

Maximální šířka 250 cm, maximální výška 250 cm, maximální plocha 5,5 m². Šířka se udává včetně vodících lišt, výška se udává včetně horní kazety.

Velikost horní kazety závisí na výšce rolety - viz tabulka

Lamela 9 x 30 mm, 12 x 34 mm, 12 x 47 mm, 14 x 47 mm, vodící lišty dle způsobu montáže, nejčastěji 22 x 53

Materiál: lamely a koncová lišta z ušlechtilého dřeva - severská borovice
vodící lišty a kazeta z hliníkových slitin.

Barva: kovové prvky bílá nebo hnědá, popř. podle RAL, lamely dle nabídky nátěrových hmot resp. výrobců Eurooken.

Nosné prvky: boční konzoly (nesou navijecí tyč), vodící lišty (nesou-li boční konzoly).

Provedení: ruční ovládání šňůrou, popruhem
horní kazeta dle způsobu montáže - hliníková pro dodatečnou montáž,
popř. truhlík z polystyrénu a heraklitu pro zabudování do hrubé stavby

Nadstandard: ruční ovládání klikou, pohon el. motorem (220 V, příkon cca 100 W)
s tlačítkovým ovládáním, skupinové ovládání, dálkové ovládání,

Přípevnění: přišroubováním vodících lišt a případně kazety do rámu okna, popř. do ostění.

Průměry balu:

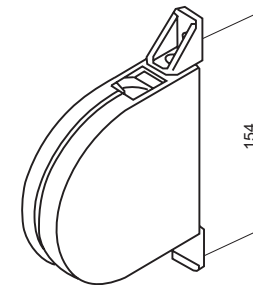
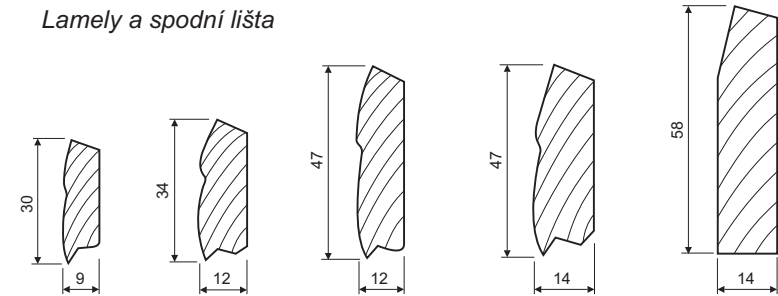
Lamela 47/14 mm Hřidel 60 mm	
Výška rolety	Průměr balu
260 cm	25 cm
220 cm	24 cm
200 cm	23 cm
180 cm	21 cm
130 cm	20 cm
100 cm	16 cm

Lamela 34/12 mm Hřidel 60 mm	
Výška rolety	Průměr balu
225 cm	22 cm
200 cm	20,5 cm
180 cm	19,5 cm
160 cm	18,5 cm
140 cm	18 cm
125 cm	17 cm

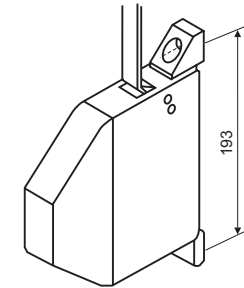
Lamela 30/9 mm Hřidel 40 mm	
Výška rolety	Průměr balu
225 cm	18,5 cm
200 cm	17,5 cm
180 cm	17 cm
140 cm	15,5 cm
125 cm	14,5 cm
100 cm	13 cm

Lamela 20/7 Hřidel 40 mm	
Výška rolety	Průměr balu
225 cm	16 cm
200 cm	15 cm
180 cm	14,5 cm
140 cm	13 cm
125 cm	12 cm
100 cm	12 cm

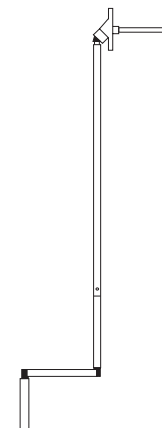
Lamely a spodní lišta



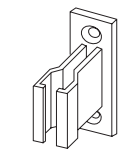
navijecí automat
- ovl. šňůrou



navijecí automat
- ovl. popruhem



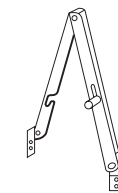
kloubová klika



úchytka kliky

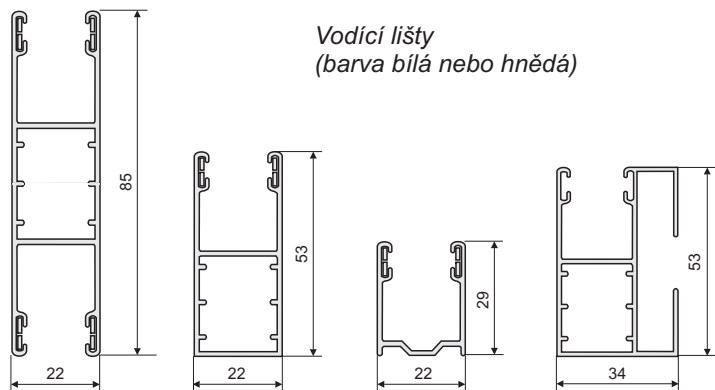


pozinkovaná popř.
nerezová spojka lamel

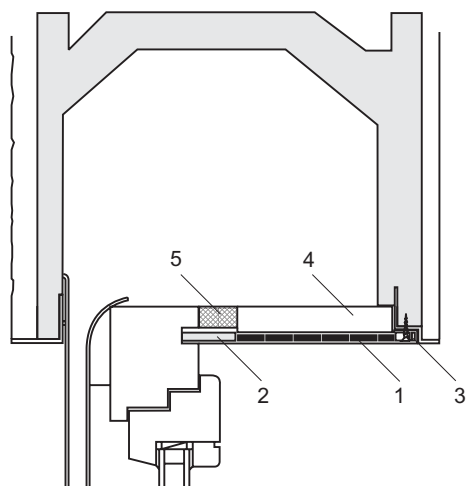


výklopný mechanismus



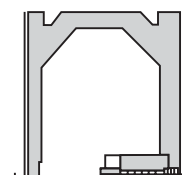


Vodící lišty
(barva bílá nebo hnědá)

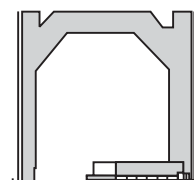


Příklad montáže
do novostavby
rolování "dovnitř"
s polystyrenovou
kazetou

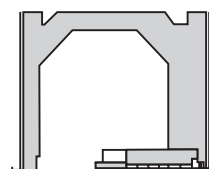
1. Skříňový poklop (běžné šířka 18, 22 a 27 cm)
2. Vsuvné pero se styroporovou vložkou
3. Roletový skříňový poklop přiléhá k profilu roletové drážky, kde je těsně a nastalo přišroubován
4. 20 mm silná styroporová vrstva tvrdé pěny
5. Těsnění nového druhu ze stáloelastické pěny (mezi styroporem a okenním rámem)



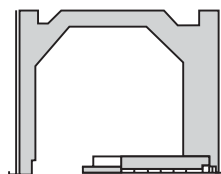
Typ 200 ST
izolace
silná 24 cm



Typ 200 ST
zdívo
30 cm

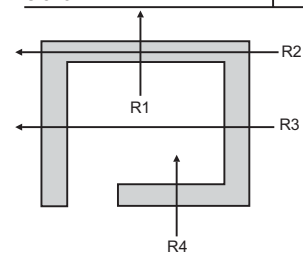


Typ 200 ST
zdívo 30 cm
25 cm vysoké

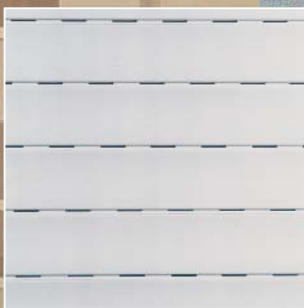


Typ 200 ST
zdívo
36 cm

vnější míra v mm		průměrová míra v mm		výpočtové hodnoty podle VSVO 95			
šířka	výška	šířka	výška	Bod výměry			
				R1	R2	R3	R4
240	250	181	224	0,71	3,42	1,47	0,59
300	290	234	260	0,85	6,80	1,54	0,59
300	250	209	220	0,85	6,80	2,11	0,59
360	290	269	260	0,85	8,0	2,11	0,59



R - odpor tepelné propustnosti (bod výměry)



Ruční ovládání šňůrou nebo popruhem

Lamelly hliníkové s výplní PUR, hliníkové extrudované, PVC a dřevěné

Prosvětlovací otvory mezi lamelami při nedovřené roletě pro mnohoúčelové využití

Spojení rolety s předokenní sítí