



PŘEDOKENNÍ LAMELOVÁ ROLETA AI 55

Popisy jednotlivých částí, funkce a definice jsou v souladu s ČSN EN 12216.

Výrobek Systra č. 206

Maximální šířka 350 cm, maximální plocha 8 m², šířka se udává včetně vodících lišt, výška se udává včetně horní kazety.

Velikost horní kazety 250 x 250 mm, 300 x 300 mm atd. (závisí na výšce rolety).
Lamela 55 mm, vodící lišty dle způsobu montáže, nejčastěji 27 x 75 mm, 27 x 95 mm.

Materiál: lamely z hliníku, vyplněné pěněním PUR, vodící lišty a kazeta z hliníkových slitin.

Barva: bílá nebo hnědá, lamely: bílá RAL 9010, šedá RAL 7038, hnědá RAL 8019, béžová, stříbrná, imitace dřeva.

Nosné prvky: boční konzoly (nesou navíjecí tyč), vodící lišty (nesou-li boční konzoly).

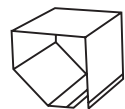
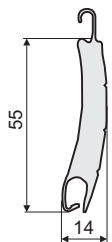
Provedení: ruční ovládání šňůrou nebo popruhem
horní kazeta dle způsobu montáže - hliníková pro dodatečnou montáž,
popř. truhlík z polystyrénu a heraklitu pro zabudování do hrubé stavby.

Nadstandard: ruční ovládání klikou, pohon el. motorem (220 V, příkon cca 100 W)
s tlačítkovým ovládáním, skupinové ovládání, dálkové ovládání.

Přípevnění: přišroubováním vodících lišt a případně kazety do rámu okna, popř.
do ostění.

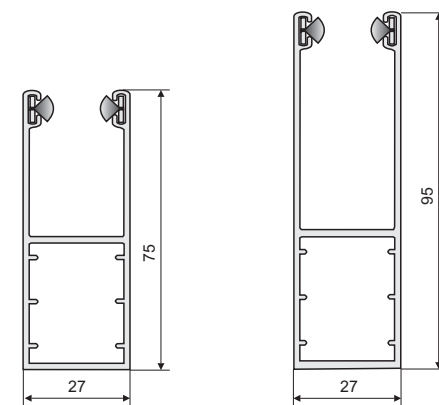
Horní kazeta

Lamela Al 55

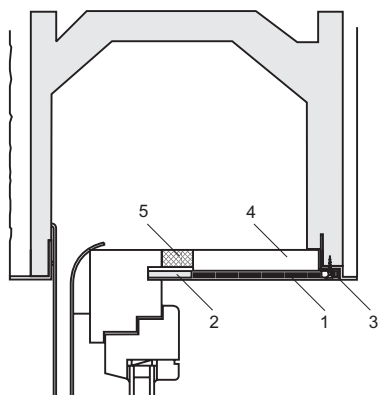


Rozměry kazety (mm)	Max. výška rolety (cm) (pro hřídel 60)
150 x 150	820
165 x 165	1140
180 x 180	1530
205 x 205	2250
250 x 250	3500

Vodící lišty

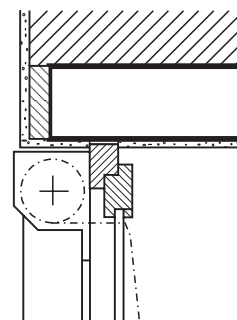


Příklad vestavěné nadokenní schránky - zateplené

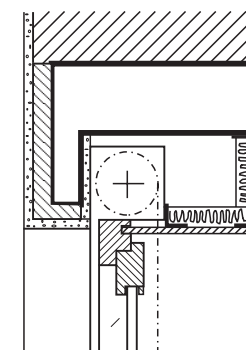


1. Skříňový poklop (běžné šířka 18, 22 a 27 cm)
2. Vsuvné pero se styroporovou vložkou
3. Roletový skříňový poklop přiléhá k profilu roletové drážky, kde je těsně a nastalo přisroubován
4. 20 mm silná styroporová vrstva tvrdé pěny
5. Těsnění nového druhu ze stáloelastické pěny (mezi styroporem a okenním rámem)

PŘÍKLADY MONTÁŽE (řeší se individuálně)



montáž na stávající okno



montáž do novostavby rolování "dovnitř" s heraklitovou nebo polystyrenovou kazetou