

s_en[®]**nn**

Sonnenschutz aus Edelstahl
Stínící roleta z nerezů



Transparentní variace pro 21 stol.

Nový výrobek rolety **s_enn**[®] z nerezového kovu fascinuje nejen svým vzhledem, ale také vysokou užitnou hodnotou.

S_enn[®] v sobě skloubil promyšlené tvarování nerezových profilů ,které byly navrženy za použití exaktních metod a poznatků , vysokou účinnost stínění, a to při zachování perfektního vzhledu.

Roleta **s_enn**[®] působí elegantním ,čistým dojmem a rozehrává fascinující hru světla na exteriéru fasád , kde je roleta **s_enn**[®] použita.

s_enn®



Opravdu inovativní je tento výrobek právě ve spojení „a“

Tvar a materiál

Pletivo s propustností světla existuje již století. Nové jsou tvar a uspořádání profilů a spojení oceli takovým způsobem, že je stabilní a je možno ji svinout.

Pro slunce a vítr

Ve slunečných a větrných regionech musela být dosud vyvíjena zvláštní a nákladná řešení, aby se dosáhlo ideálních pracovních podmínek za přímého slunečního záření. s_enn může být bez problémů použit až do rychlosti větru 55 km/h, u exteriérových žaluzií se jedná zpravidla o 40 km/h, u textilních clon 30 km/h.

Lehké a čisté

Nerez má neuvěřitelně dobrý efekt samočištění.

Díky zjemněné technice tvarování pracuje s_enn s nerezovými dutými profily, které redukuje váhu o 75 % oproti plnému materiálu.

s_enn® stínění z nerezů

Argumenty pro s_enn®

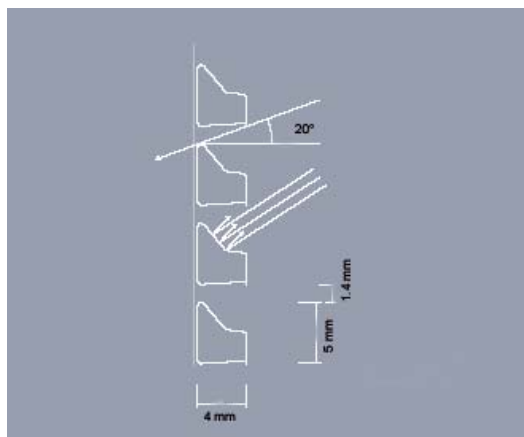
s_enn® je nově vyvinuté stínění s přihlédnutím k nejnovějším poznatkům týkajících se slunečního záření

s_enn® nabízí vysokou efektivitu zastínění při současné vysoké transparentci .

Průměr návinu:

výška v m	1,0	1,5	2,0	2,5	3,0	3,5	4,0
průměr v mm	105	120	130	140	148	156	163

s_enn®



Fakta

Slunce: jakmile stojí slunce více než 20 % nad horizontem, je přímému záření úplně zabráněno.

Vítr: povolená maximální rychlost proudění obnáší: $V_{max} = 15 \text{ m/s}$. Tím je s_enn cca o 30 % odolnější větru než běžná exteriérová žaluzie ve vodících lištách a o cca 70 % než textilní stínění.

Péče: nerez má vysoký samočisticí efekt a v případě potřeby je jeho čištění velmi snadné.

Zkouška únavy: s_enn daleko překročil požadované testovací cykly pro markýzy stanovené evropskou normou

Životnost: s_enn je z nerezů

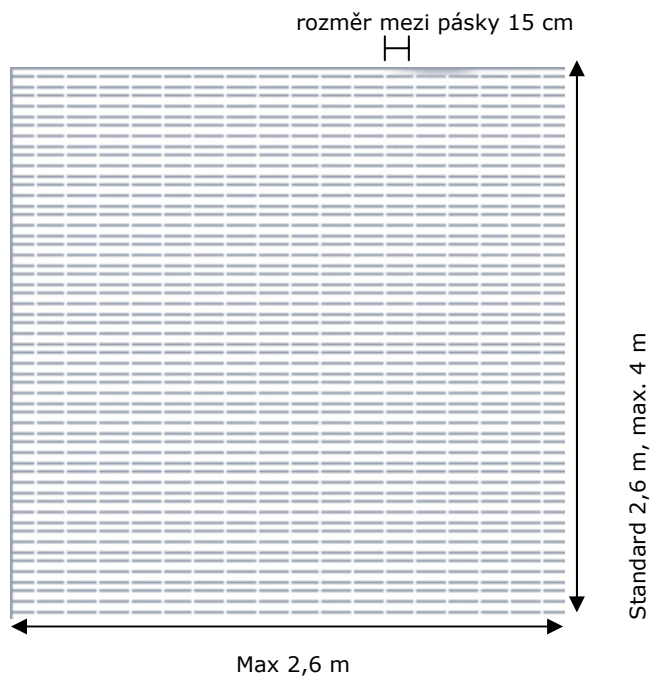
Recyklace: nerez může být bez problému předán do recyklovatelného odpadu.

Únik energie: díky redukci úniku energie v budově mohou výrazně klesnout náklady na klimatizaci.

Náklady: díky průmyslové sériové výrobě zachovává s_enn vynikající poměr náklady/užitek.

s_enn®

Rozměry



Standardní provedení a pohon

Jako standardní provedení je s_enn zhotoven v celkové šířce 2,70 m a výšce max. 2,60 m. Zároveň mohou být poháněna dvě pole jedním pohonem.

Speciální provedení

Speciální provedení mohou být realizovaná až do výšky 4,00 m.

s_enn®



Varianty vedení a návínu

s_enn byl vyvinut jako svislá, exteriérová sluneční clona. Varianty pro montáž a vedení, i v interiéru, rádi navrháme a vyřešíme.

Vývoj a zkoušky

Společně s frauenhoferským Institutem pro solární energetické systémy ISE ve Freiburgu, SRN, bylo vyvinuto jádro s_ennu – profil. Účelem bylo dosáhnout optima mezi snížením energie a kontaktem s vnějším světem.

Slunce a vítr

Fraunhoferský Institut pro solární energetické systémy ISE ve Freiburgu, SRN, zkoušel s_enn na redukci úniku energie v budově. Institut pro průmyslovou aerodynamiku I.F.I. v Aachenu, SRN, zkoušel vhodnost při působení větru. Zkušební protokol v případě potřeby rádi poskytneme.

s_enn®

Izolační zasklení

v kombinaci s nerezovou roletou s_enn v exteriéru, (g-hodnota zasklení dle EN 410: 0,53)

skutečná g-hodnota

jižní fasáda	0,08	0,06	0,06	0,05	0,06	0,06	0,06	0,06	0,06	0,06	0,07	0,09	0,06
západ(východ)	0,08	0,07	0,07	0,07	0,07	0,07	0,07	0,07	0,07	0,07	0,08	0,07	0,07
sever	-	-	-	0,06	0,07	0,07	0,07	0,07	0,07	-	-	-	0,07
orientace fasády	leden	únor	březen	duben	květen	červen	červenec	srpen	září	říjen	listopad	prosinec	celkem

Stínící zasklení

v kombinaci s nerezovou roletou s_enn v exteriéru (g-hodnota zasklení dle EN 410: 0,36)

skutečná g-hodnota

jih	0,06	0,05	0,05	0,05	0,05	0,05	0,05	0,05	0,05	0,05	0,06	0,07	0,05
západ(východ)	0,06	0,06	0,06	0,06	0,05	0,05	0,05	0,06	0,06	0,06	0,06	0,06	0,06
sever	-	-	-	0,05	0,05	0,05	0,05	0,05	0,06	-	-	-	0,05
orientace fasády	leden	únor	březen	duben	květen	červen	červenec	srpen	září	říjen	listopad	prosinec	celkem

Světlo

jih	v	62/	21/	3/	0/	0/	0/	0/	0/	18/	42/	39/	185/	
	y	76/	90/	112/	255/	208/	231/	255/	203/	222/	151/	73/	39/	1915/
západ(východ)	v	14/	14/	10/	21/	5/	0/	0/	9/	24/	20/	11/	4/	132/
	y	38/	41/	43/	158/	148/	179/	209/	146/	127/	77/	36/	4/	1222/
sever	v	0/	0/	0/	0/	0/	0/	0/	0/	0/	0/	0/	0/	0/
	y	0/	0/	0/	48/	81/	108/	125/	54/	14/	0/	0/	0/	430/
orientace fasády		leden	únor	duben	květen	červen	červenec	srpen	září	říjen	listopad	prosinec	celkem	

v: počet hodin s kriticky nízkým úhlem mezi 8.00 h a 18.00 h (typická pracovní doba)

y: počet hodin s přímým zářením na danou fasádu

Rychlost větru v m/s. Povolená maximální rychlost proudění : V max = 15 m/s

s_enn® stínění z nerez

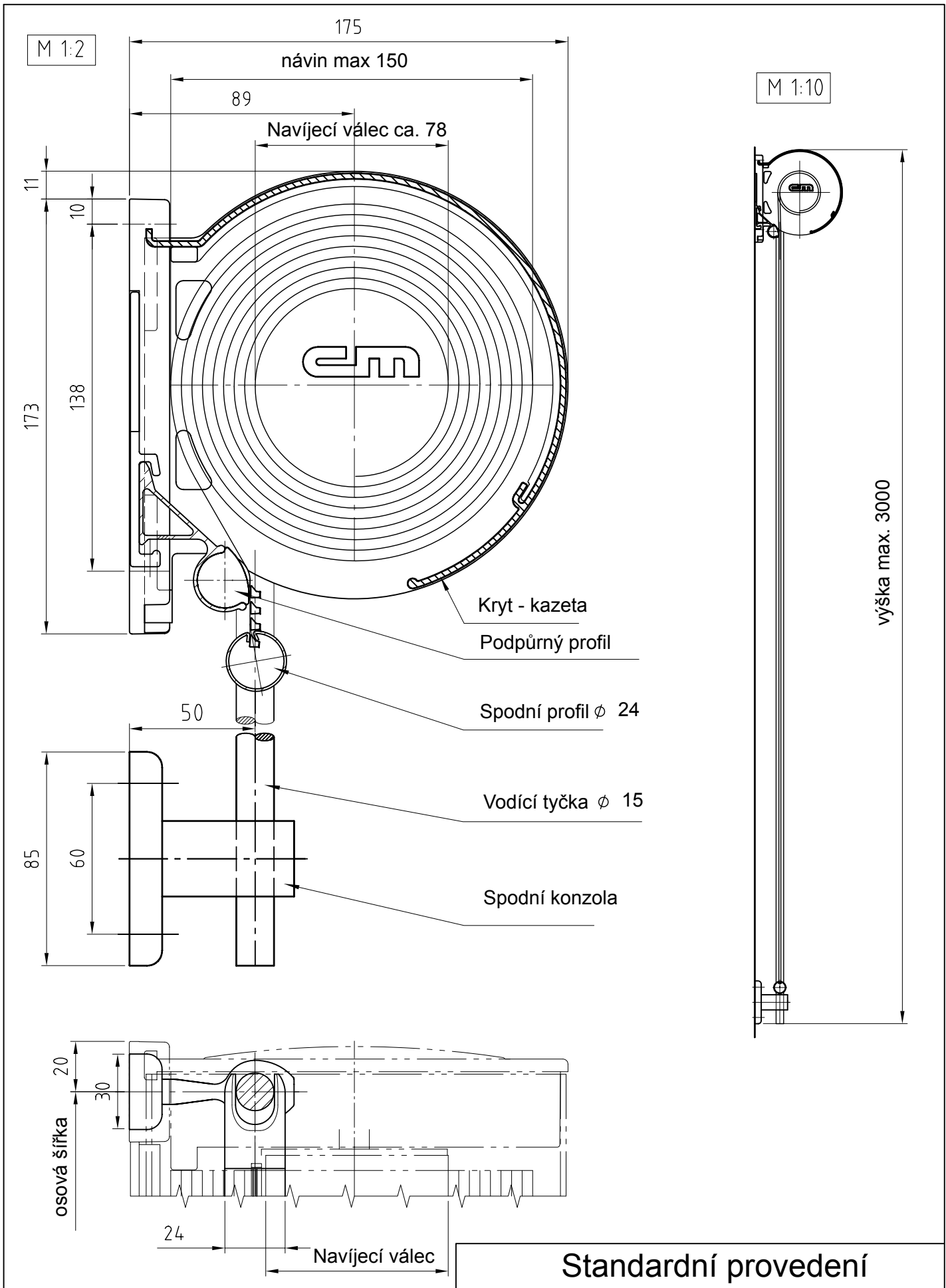
Váha v kg bez krytu

Výška	Šířka				
	100 cm	150 cm	200 cm	250 cm	275 cm
100 cm	16,0	21,4	26,7	31,9	34,6
150 cm	18,0	24,5	31,0	37,0	40,2
200 cm	21,0	28,4	35,8	43,1	47,0
250 cm	23,2	31,8	40,0	48,3	52,6
300 cm	25,7	35,4	44,8	54,2	59,0

Hliníkový kryt standardní

Ø 170

Šířka	100 cm	150 cm	200 cm	250 cm	275 cm
Váha kg	1,1	1,7	2,2	2,8	3,0



systra spol. s r.o. s_enn@systra.cz

Standardní provedení

Název: **s_enn s vodící tyčí**

osová šířka: min. 620mm max. 2700mm

Měřítko:
1:2

Formát:
A4 V

výkres č.
07000004

Layout:
1

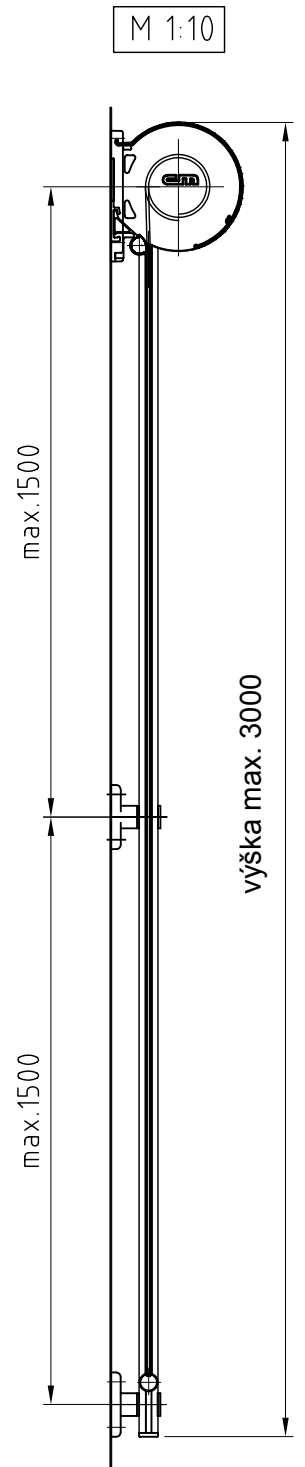
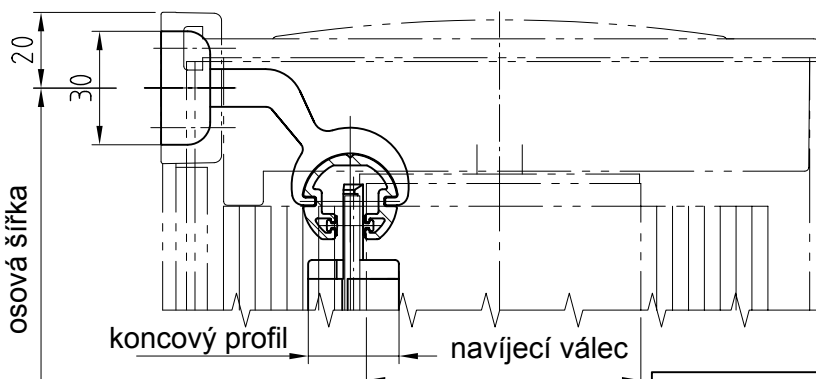
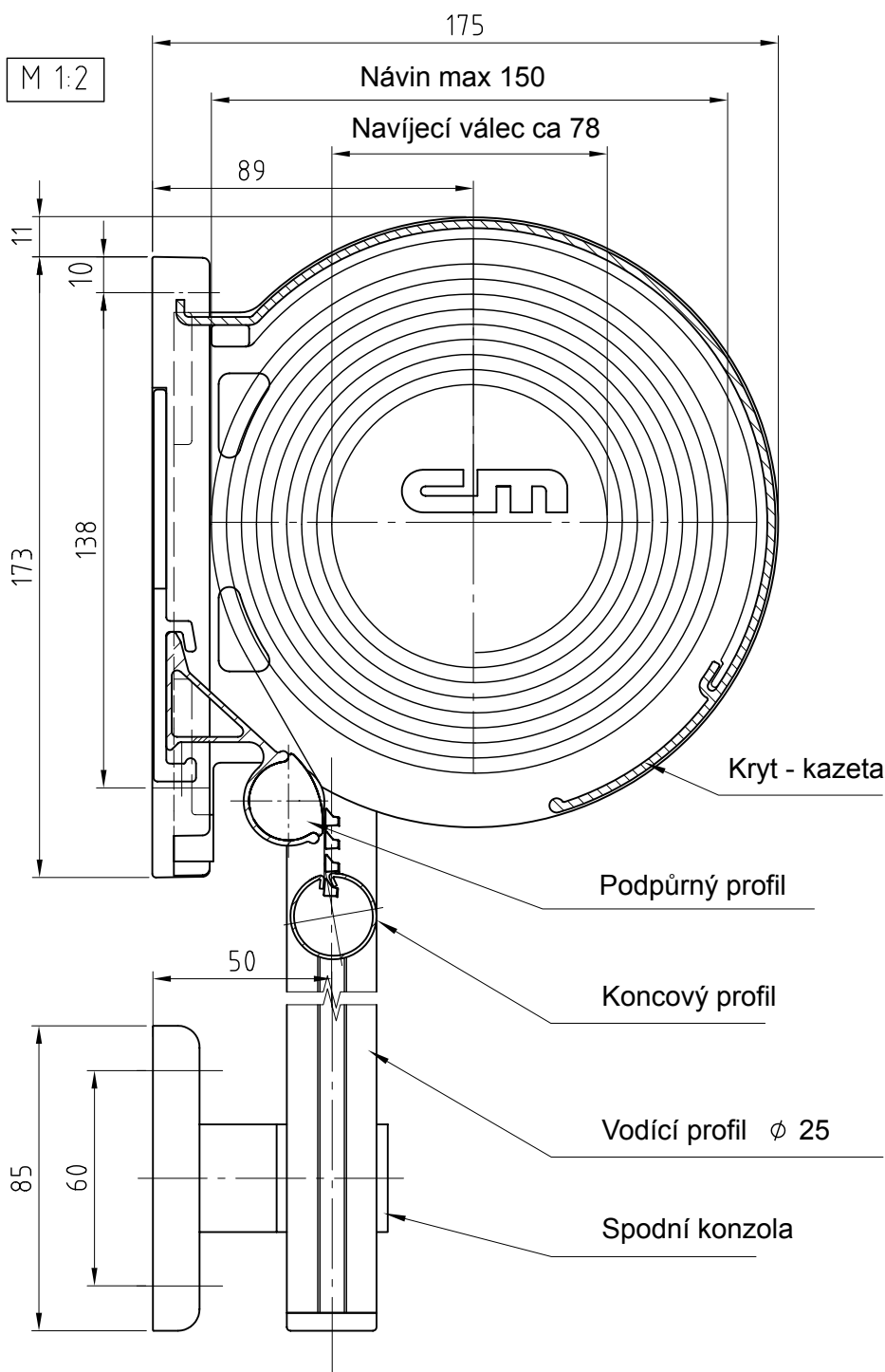
Version: 3

Datum:

10.12.2003

Name:

Schm.



systra spol. s r.o., s_enn@systra.cz

Standardní provedení

Název **s_enn s vodícím profilem**

osová šířka min. 620mm max. 2700mm

měřítko
1:2

Formát:
A4 V

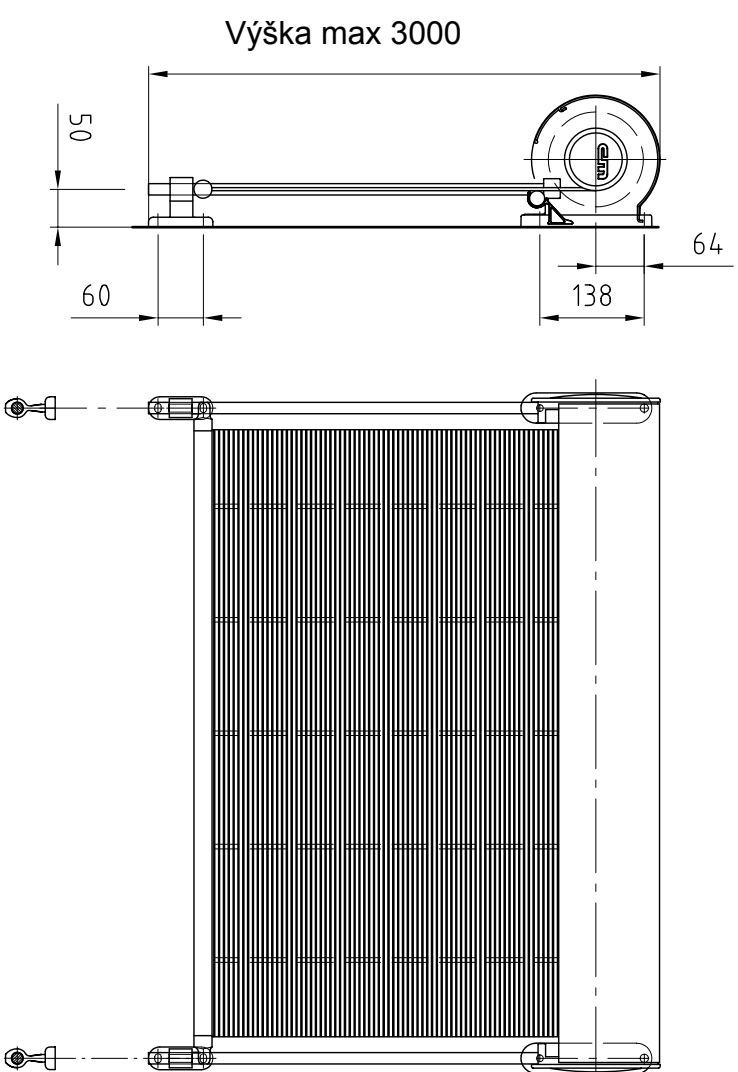
výkres č.
07100004

Layout:
1

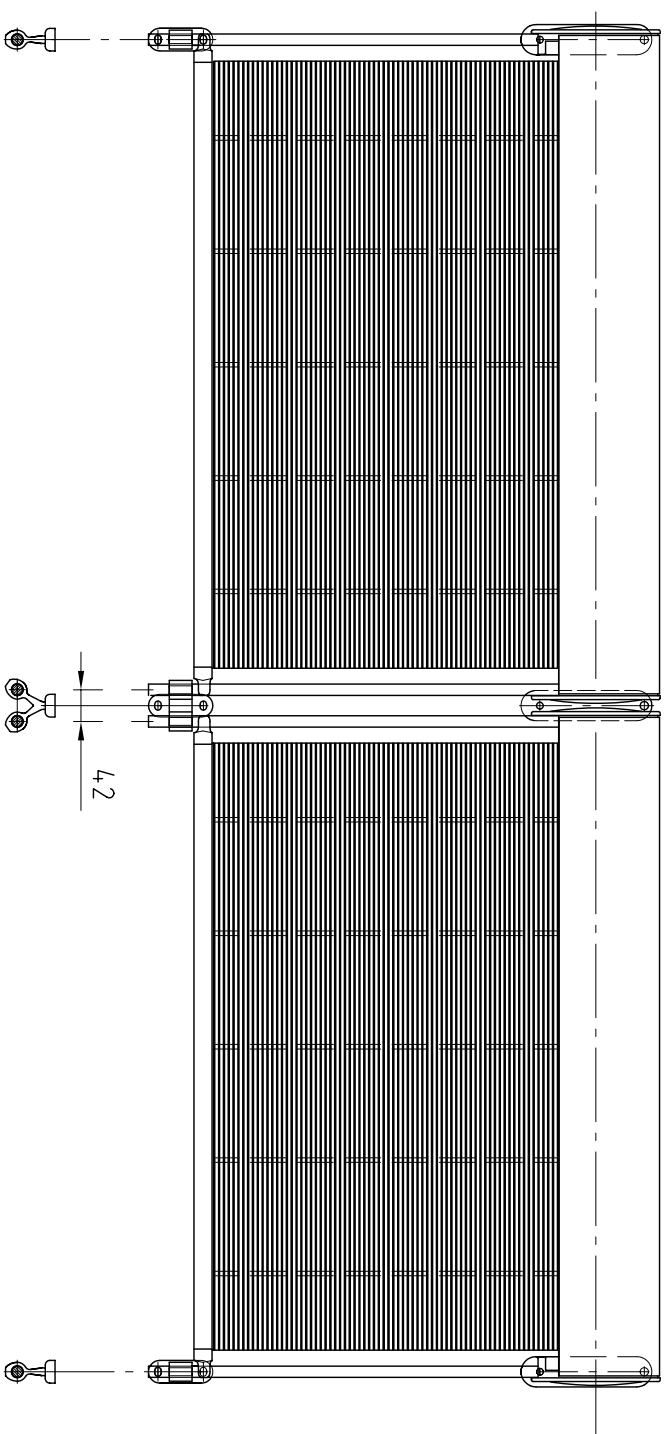
Version: 3

Datum: 21.11.2003

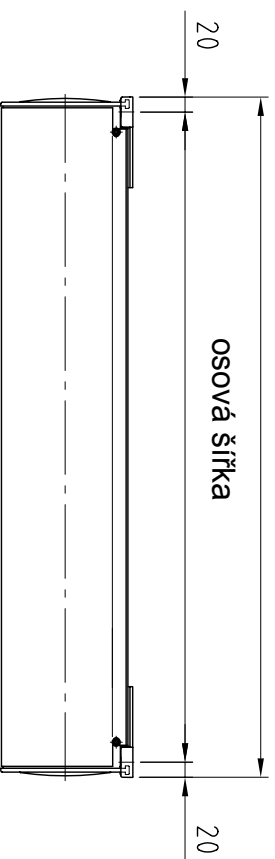
Samostaná roleta



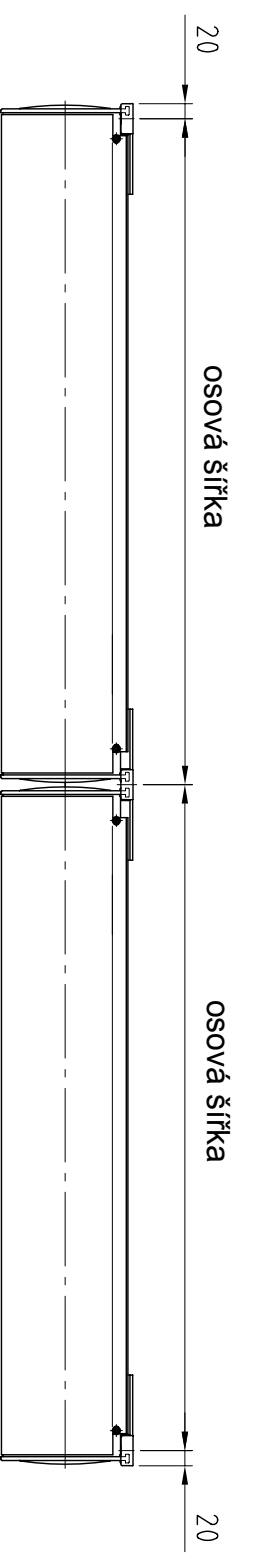
Spojené rolety



celková šířka



osová šířka



20

osová šířka

osová šířka

20

M 1:10

M 1:10

Provedení se standardním vedením

s_enn s vodícími tyčemi

osová šířka min. 620mm max. 2700mm

měřítko: 1:10

A3 H

Výkres č. 070000

Layout: 3

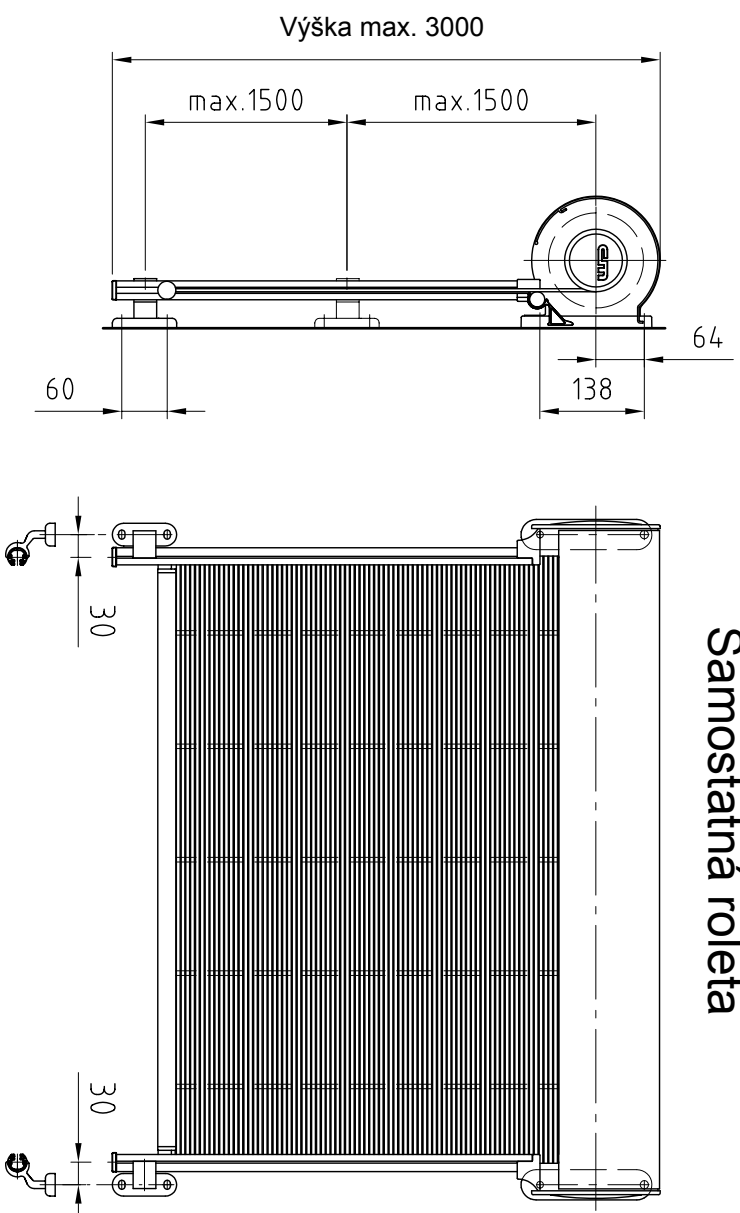
Version: 3

Datum: 10.12.2003

ST

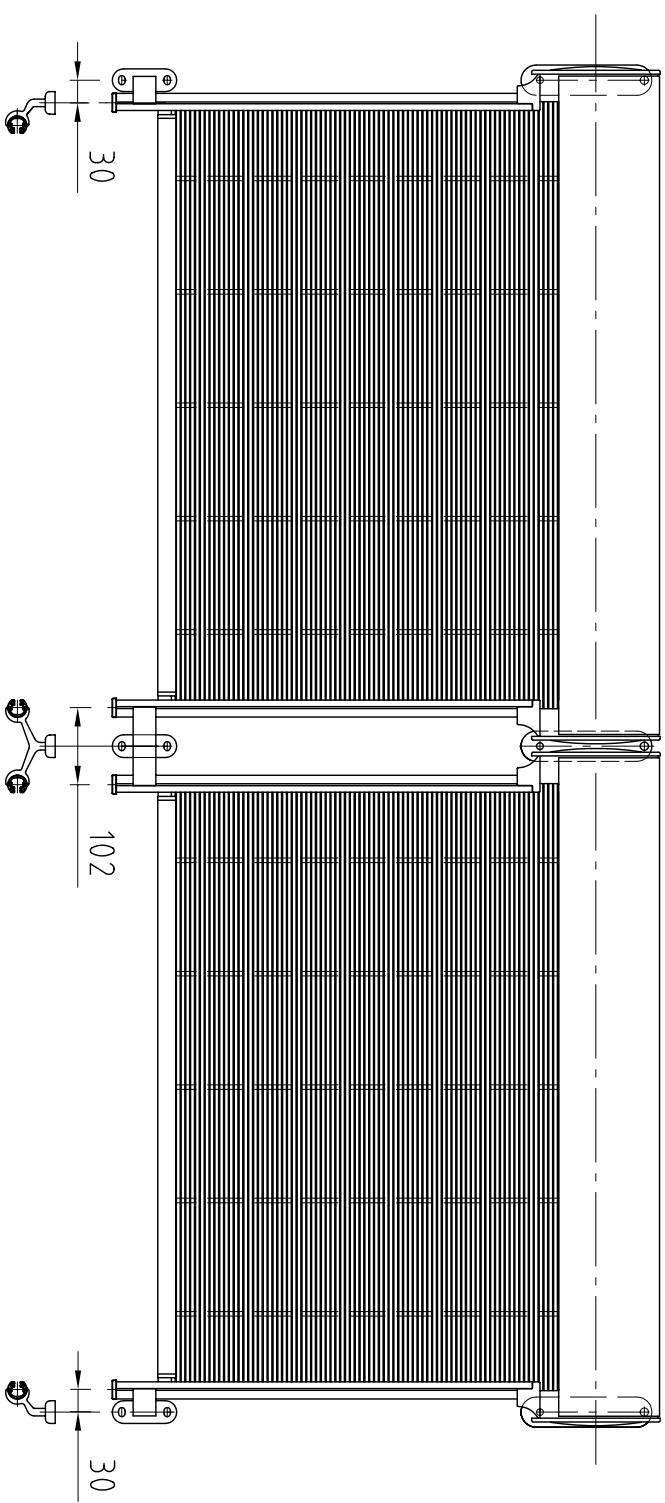
sysstra spol. s r.o. s_enn@sysstra.cz

Samostatná roleta



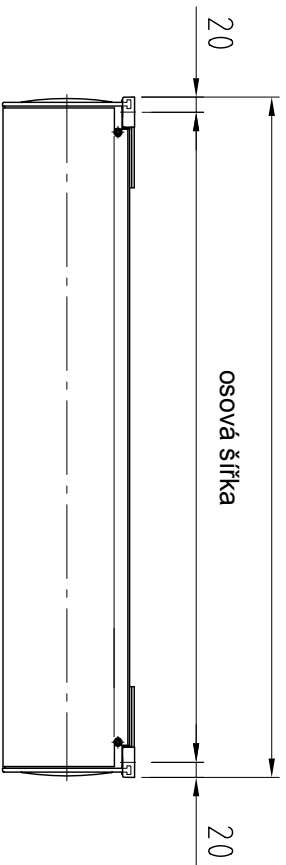
M 1:10

Spojené rolety



M 1:10

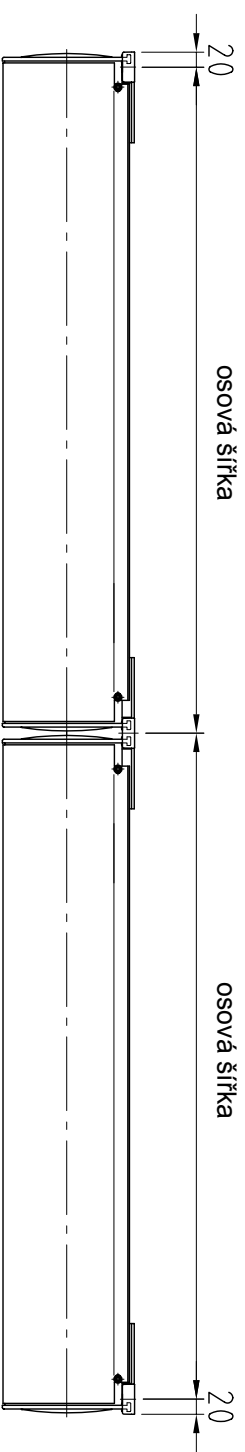
celková šířka



osová šířka

20

osová šířka



osová šířka

20

M 1:10

Standardní provedení

název: **s_enn s vodícími profily**

osová šířka mind 620mm max 2700mm

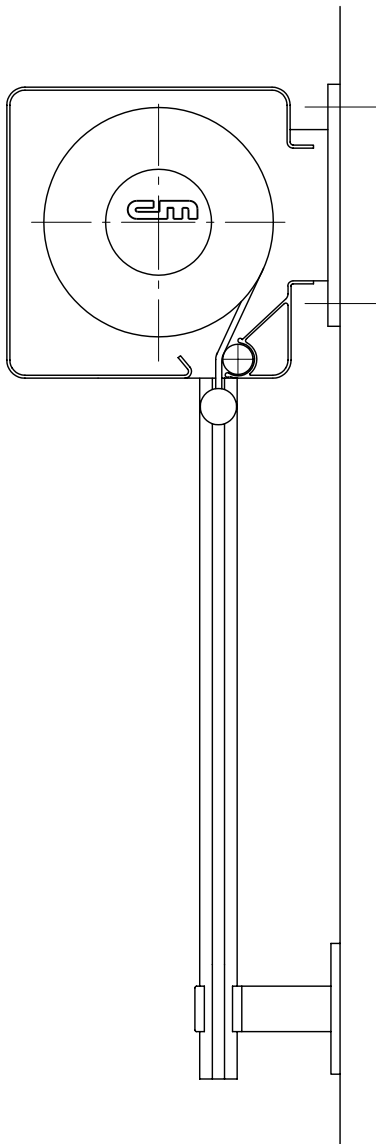
Měřítko: 1:10
Formát: A3 H
Vykres č.: 07100004

Version: 3
Datum: 21.11.2003

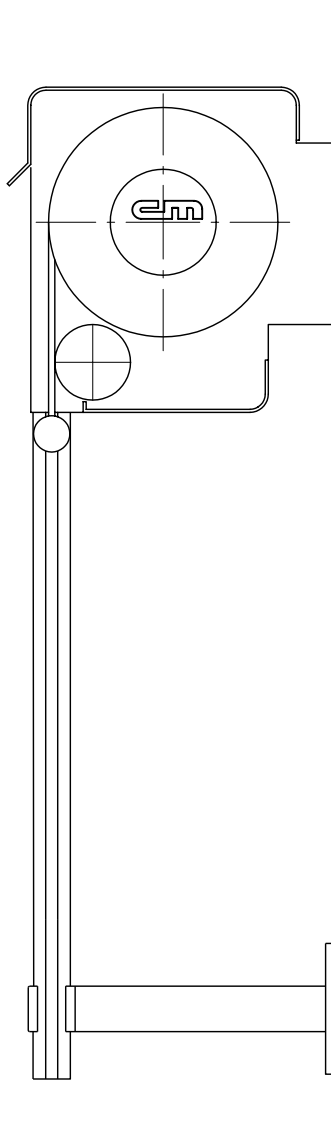
Layout: 3



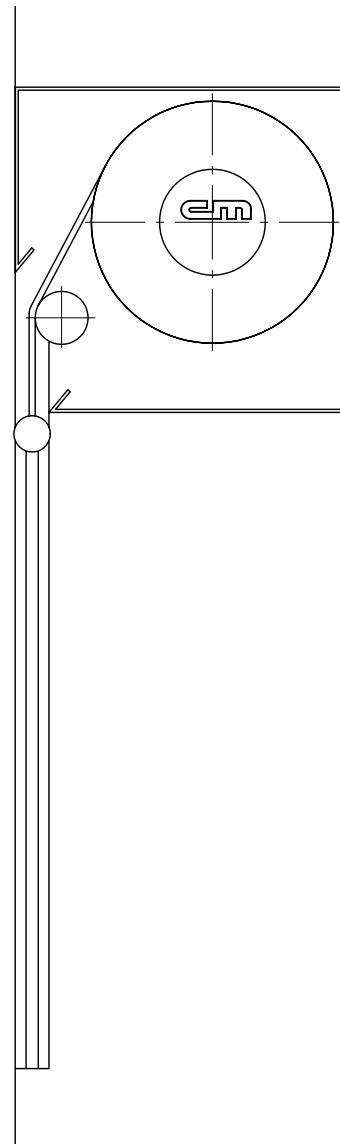
systra spol. s r.o., s_enn@systra.cz



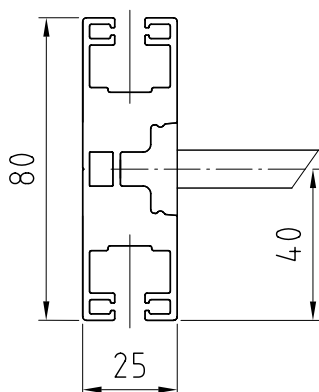
speciální kryt
odvíjení zezadu



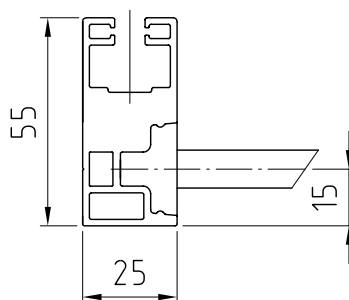
speciální kryt
odvíjení vpředu



stavební dutina
integrována ve fasádě



Vodící profil -dvojitý



Vodící profil -jednoduchý



systra spol. s r.o. , s_enn@systra.cz

Speciální provedení

Název: s_enn s vodícím profilem

Osová šířka: mind. 620mm max. 2700mm

Měřítko:
1:5 / 1:2

Formát:
A4 V

Výkres č.
07100005

Layout:
1

Version: 3

Datum: 10.12.2003